

KD5025

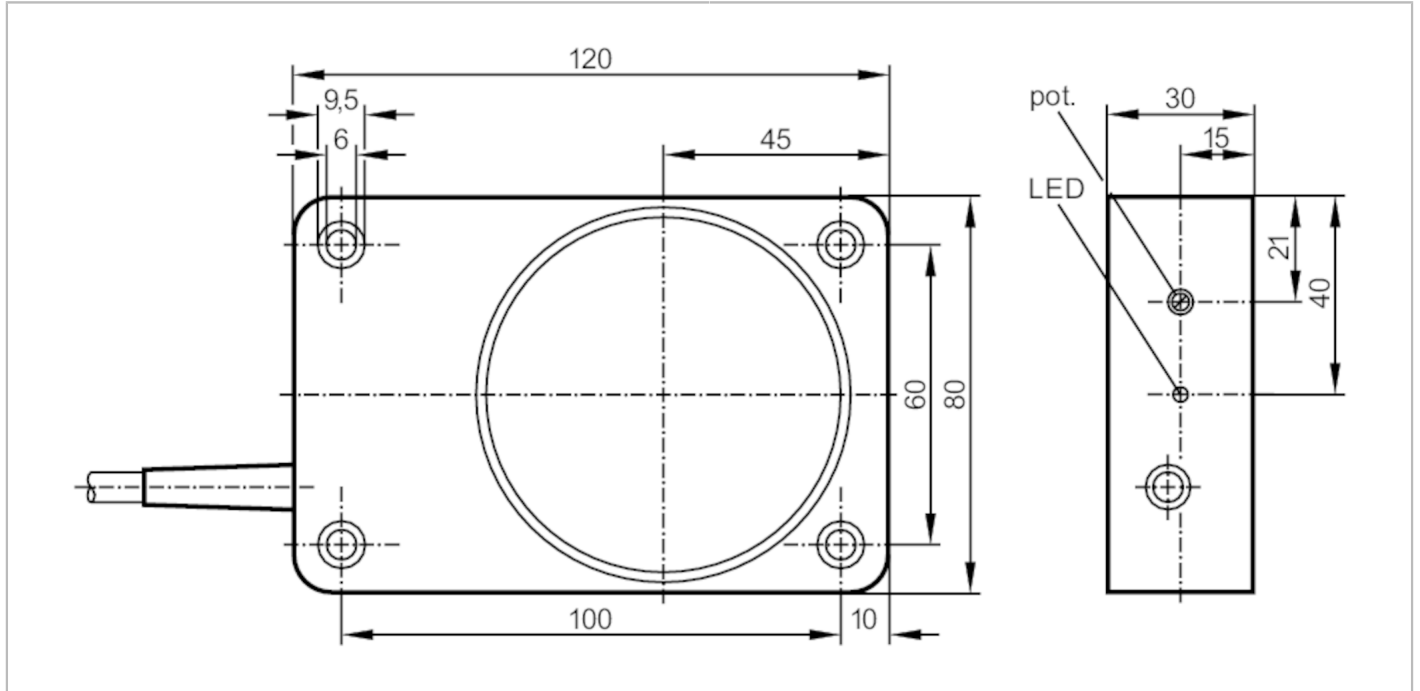


Capacitieve sensor

KD-3050-BNKG

Niet meer leverbaar artikel – naar het archief

Alternatief artikel: KD5019 Let op: het geselecteerde alternatieve artikel kan afwijkende technische eigenschappen hebben! – Let op: het geselecteerde alternatieve artikel kan afwijkende technische eigenschappen hebben!



Elektrische eigenschappen

Voedingsspanning	[V]	10...36 DC
Stroomopname	[mA]	15; (24 V)
Beschermklasse		II
Ompoolbeveiligd		ja

Uitgangen

Elektrische uitvoering		NPN
Uitgangsfunctie		verbreekcontact
Max. spanningsval schakeluitgang DC	[V]	2,5
Continue stroombelasting van schakeluitgang DC	[mA]	250
Schakelfrequentie DC	[Hz]	10
Kortsluitbeveiliging		ja
Uitvoering kortsluitbeveiliging		pulserend
Beschermd tegen overbelasting		ja

Bereik

Schakelafstand	[mm]	50
Reële schakelafstand (Sr)	[mm]	50 ± 10 %
Werkafstand	[mm]	0...40,5

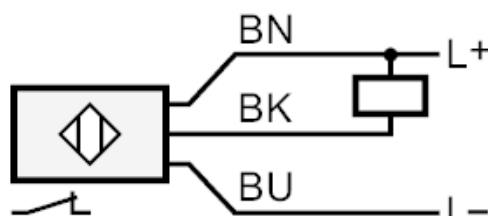
KD5025



Capacitieve sensor

KD-3050-BNKG

Nauwkeurigheid / afwijkingen		
Correctiefactor		glas: 0,4 / water: 1 / keramiek: 0,2 / PVC: 0,2
Hysteresis	[% van Sr]	1...15
Schakelpunt drift	[% van Sr]	-15...15
Omgevingsvariabelen		
Omgevingstemperatuur	[°C]	-25...50
Beschermklasse		IP 65
Toelatingen / testen		
EMC		EN 60947-5-2
Mechanische eigenschappen		
Behuizing		rechthoekig
Inbouwwijze		niet-bondig in te bouwen
Afmetingen	[mm]	120 x 80 x 30
Materialen		PPE gemodificeerd
Aanwijzen / bedienelementen		
Weergave	schakelstatus	1 x LED, geel
Toebehoren		
Toebehoren (meegeleverd)		schroevendraaier: 1
Opmerkingen		
Verpakkingseenheid		1 stuk
Elektrische aansluiting		
Kabel: 2 m, PVC; 3 x 0,5 mm ²		
Aansluiting		



Aderkleuren :

BN = bruin
BK = zwart
BU = blauw

Niet meer leverbaar artikel – naar het archief

KD5025

Capacitieve sensor

KD-3050-BNKG



Alternatief artikel: KD5019 Let op: het geselecteerde alternatieve artikel kan afwijkende technische eigenschappen hebben! – Let op: het geselecteerde alternatieve artikel kan afwijkende technische eigenschappen hebben!