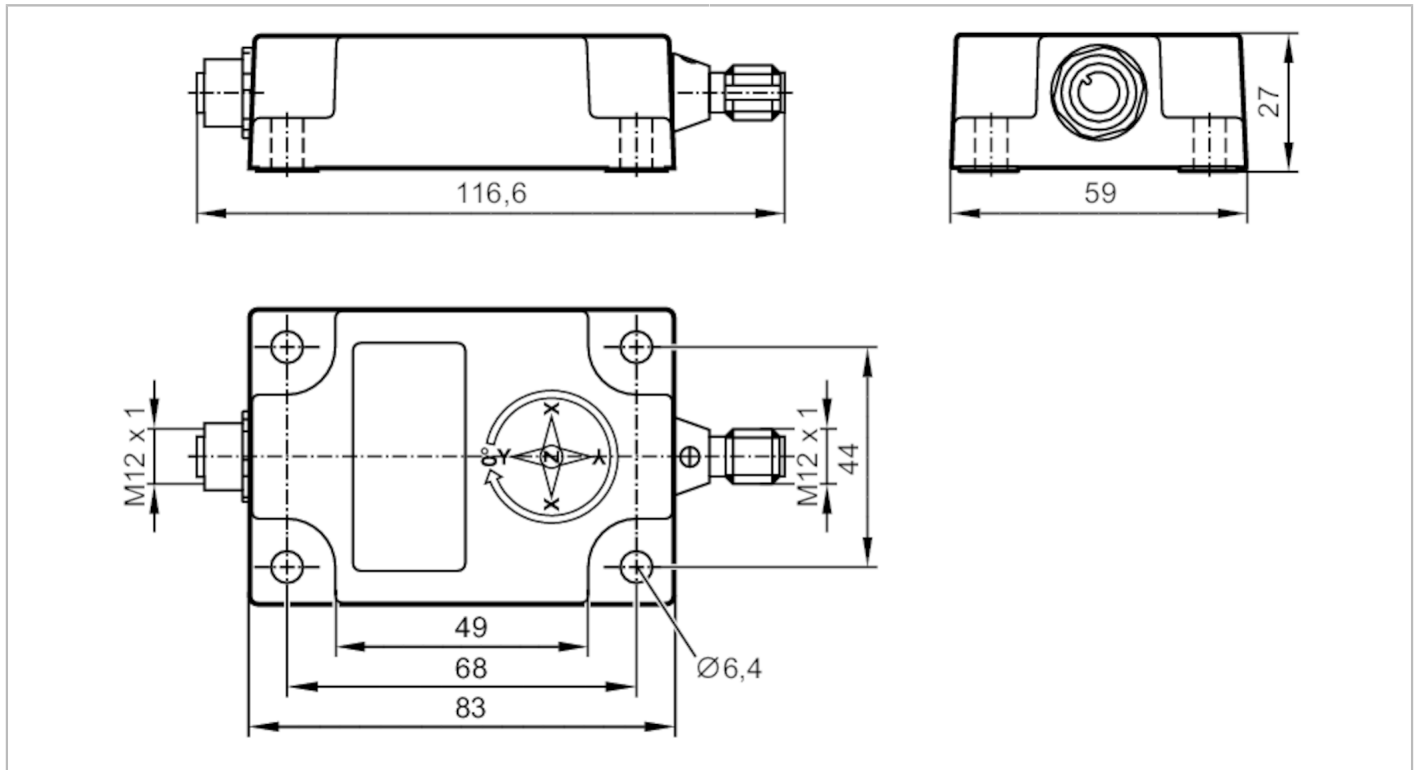


JD2120



Hellingssensor

INC-M2M180C-2-KG/US-H



Producteigenschappen		
Aantal meetassen		2; (X/Y)
Inclinatiemeting		
Hoekgebied	[°]	± 90
Toepassingsgebied		
Werkingsprincipe		dynamisch
Applicatie		hoog nauwkeurig in dynamische applicaties
Elektrische eigenschappen		
Voedingsspanning	[V]	9...30 DC
Stroomopname	[mA]	< 65; (9 ... 30 V DC)
Min. isolatieweerstand	[MΩ]	100; (500 V DC)
Beschermklasse		III
Ompoolbeveiligd		ja
Ompoolbeveiligd		ja
Meet- / instelbereik		
Meetprincipe		MEMS capacitief; (Versnellingsensor ; Gyroscop)
Aantal meetassen		2; (X/Y)
Inclinatiemeting		
Hoekgebied	[°]	± 90
Meetbereik acceleratie	[g]	± 4
Meetbereik voor toerental	[°/s]	± 500



Hellingssensor

INC-M2M180C-2-KG/US-H

Nauwkeurigheid / afwijkingen		
Hysterese	[°]	≤ ± 0,05
Herhaalnauwkeurigheid	[°]	± 0,05
Resolutie	[°]	0,01; (parametreerbaar)
Temperatuurcoëfficiënt	[1/K]	≤ ± 0,008°
Dynamische meting		
Nauwkeurigheid	[°]	± 0,5
Statische meting		
Nauwkeurigheid	[°]	± 0,3
Interfaces		
Communicatie interface		CAN
Aantal CAN-interfaces		1
Protocol		CANopen
Fabrieksinstellingen		Baud rate: 125 kBit/s Node-ID: 10
Versie		CiA DS301 V4.2.0; DSP-410 V2.0.0; CiA 306 V1.3.0
Omgevingsvariabelen		
Omgevingstemperatuur	[°C]	-40...85
Opslagtemperatuur	[°C]	-40...85
Beschermklasse		IP 67; IP 68; IP 69K
Toelatingen / testen		
EMC		DIN EN 61000-6-2
		DIN EN 61000-6-4
Schokbestendigheid		DIN EN 60068-2-27
Trillingsbestendigheid		DIN EN 60068-2-6
MTTF	[jaren]	260
Mechanische eigenschappen		
Gewicht	[g]	210
Afmetingen	[mm]	27 x 59 x 118,5
Materialen		behuizing: spuitgietaluminium zwart; gietmassa: Polyurethaanhars
Aanwijzen / bedienelementen		
Weergave	Preoperationele mode	1 x LED, groen
	Operationele mode	1 x LED, groen knippert
	fout	1 x LED, rood
Toebehoren		
Leveringsomvang		Beschermkap: 2
Opmerkingen		
Verpakkingseenheid		1 stuk

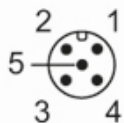


Hellingsensor

INC-M2M180C-2-KG/US-H

Elektrische aansluiting - CAN-In

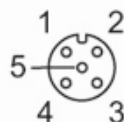
Connector: 1 x M12; codering: A



1	CAN Afscherming
2	+ UB
3	CAN_GND
4	CAN_H
5	CAN_L

Elektrische aansluiting - CAN-Out

Connector: 1 x M12; codering: A



1	CAN Afscherming
2	+ UB
3	CAN_GND
4	CAN_H
5	CAN_L