

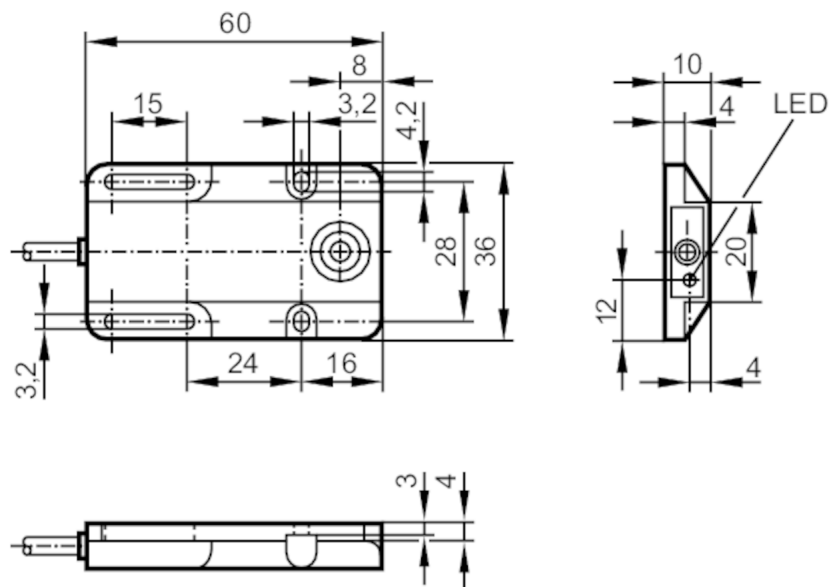
IW5015



Inductieve sensor

IW-3005-BPOG/10m

Niet meer leverbaar artikel – naar het archief



Producteigenschappen

Elektrische uitvoering		PNP
Uitgangsfunctie		maakcontact
Schakelafstand	[mm]	5
Behuizing		rechthoekig
Afmetingen	[mm]	60 x 36 x 10

Elektrische eigenschappen

Voedingsspanning	[V]	10...36 DC
Stroomopname	[mA]	15; (24 V)
Beschermklasse		II
Ompoolbeveiligd		nee

Uitgangen

Elektrische uitvoering		PNP
Uitgangsfunctie		maakcontact
Max. spanningsval schakeluitgang DC	[V]	1
Continue stroombelasting van schakeluitgang DC	[mA]	250
Schakelfrequentie DC	[Hz]	200
Kortsluitbeveiliging		nee
Beschermd tegen overbelasting		nee

IW5015



Inductieve sensor

IW-3005-BPOG/10m

Bereik		
Schakelafstand	[mm]	5
Reële schakelafstand (Sr)	[mm]	5 ± 10 %
Werkafstand	[mm]	0...4,05
Nauwkeurigheid / afwijkingen		
Correctiefactor		staal: 1 / roestvast staal: 0,7 / messing: 0,4 / aluminium: 0,3 / koper: 0,2
Hysterese	[% van Sr]	1...15
Schakelpunt drift	[% van Sr]	-10...10
Omgevingsvariabelen		
Omgevingstemperatuur	[°C]	-25...80
Beschermklasse		IP 67
Toelatingen / testen		
EMC	EN 60947-5-2	klasse B
	EN 55011	
Mechanische eigenschappen		
Behuizing		rechthoekig
Inbouwwijze		bondig inbouwbaar
Afmetingen	[mm]	60 x 36 x 10
Materialen		PBT
Aanwijzen / bedienelementen		
Weergave	schakelstatus	1 x LED, geel
Opmerkingen		
Verpakkingseenheid		1 stuk

IW5015



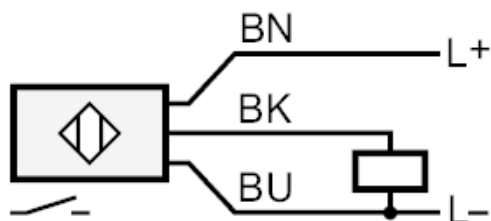
Inductieve sensor

IW-3005-BPOG/10m

Elektrische aansluiting

Kabel: 10 m, PVC; 3 x 0,14 mm²

Aansluiting



Aderkleuren :

BN =

bruin

BU =

blauw

BK =

zwart

Niet meer leverbaar artikel – naar het archief