

IM0014

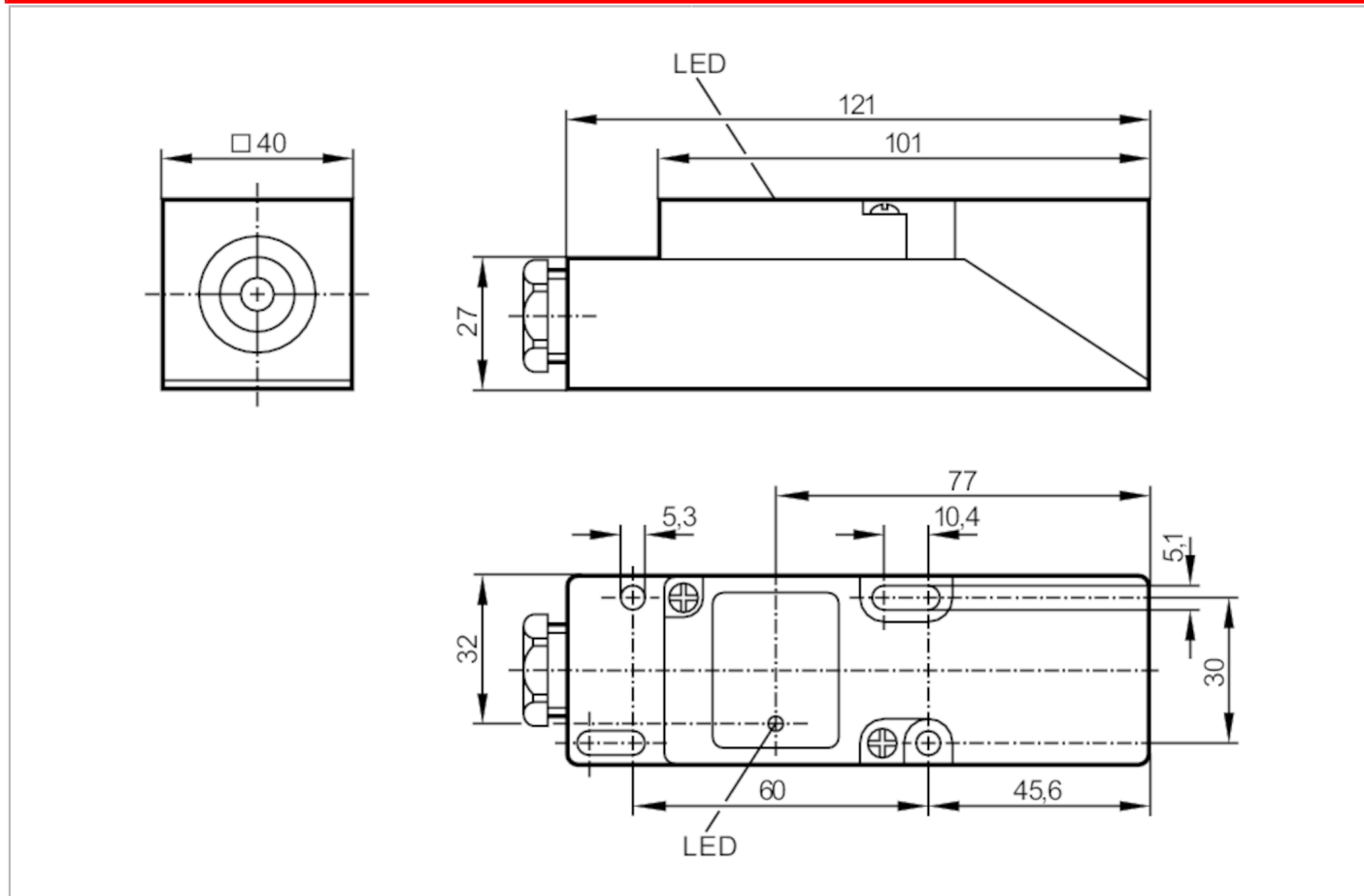


Inductieve sensor

IME2015BABOA/6M/ANSCHLRAUM VRG

Niet meer leverbaar artikel – naar het archief

Alternatief artikel: IM0011 Let op: het geselecteerde alternatieve artikel kan afwijkende technische eigenschappen hebben! – Let op: het geselecteerde alternatieve artikel kan afwijkende technische eigenschappen hebben!



Elektrische eigenschappen

Voedingsspanning	[V]	20...250 AC/DC
Beschermklasse		II
Ompoolbeveiligd		nee



Inductieve sensor

IME2015BABOA/6M/ANSCHLRAUM VRG

Uitgangen		
Uitgangsfunctie		maakcontact
Max. spanningsval schakeluitgang DC	[V]	6
Max. spanningsval schakeluitgang AC	[V]	6,5
Minimale belastingsstroom	[mA]	5
Max. ruststroom	[mA]	2,5 (250 V AC) / 1,3 (110 V AC) / 0,8 (24 V DC)
Continue stroombelasting van schakeluitgang AC	[mA]	250; (350 (...50 °C))
Continue stroombelasting van schakeluitgang DC	[mA]	100
Kortstondige stroombelasting van de schakeluitgang	[mA]	2200; (20 ms / 0,5 Hz)
Schakelfrequentie AC	[Hz]	20
Schakelfrequentie DC	[Hz]	55
Kortsluitbeveiliging		nee
Beschermd tegen overbelasting		nee
Bereik		
Schakelafstand	[mm]	15
Reële schakelafstand (Sr)	[mm]	15 ± 10 %
Werkafstand	[mm]	0...12,1
Nauwkeurigheid / afwijkingen		
Correctiefactor		staal: 1 / roestvast staal: 0,7 / messing: 0,4 / aluminium: 0,3 / koper: 0,2
Hysteresis	[% van Sr]	1...15
Schakelpunt drift	[% van Sr]	-10...10
Omgevingsvariabelen		
Omgevingstemperatuur	[°C]	-25...80
Beschermklasse		IP 65
Toelatingen / testen		
EMC	EN 60947-5-2	klasse B
	EN 55011	
Mechanische eigenschappen		
Behuizing		rechthoekig
Inbouwwijze		bondig inbouwbaar
Afmetingen	[mm]	40 x 40 x 120
Materialen		PPE
Aanwijzen / bedienelementen		
Weergave	schakelstatus	1 x LED, geel
Opmerkingen		
Opmerkingen		5 posities van de actieve schakelzone mogelijk
Verpakkingseenheid		1 stuk

IM0014



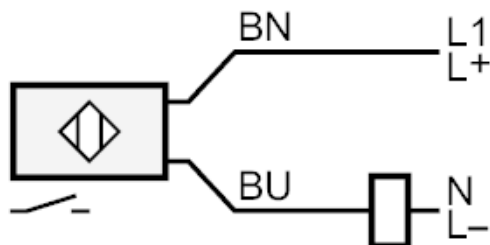
Inductieve sensor

IME2015BABOA/6M/ANSCHLRAUM VRG

Elektrische aansluiting

Kabel: 6 m, PVC; 2 x 0,5 mm²

Aansluiting



Niet meer leverbaar artikel – naar het archief

Alternatief artikel: IM0011 Let op: het geselecteerde alternatieve artikel kan afwijkende technische eigenschappen hebben! – Let op: het geselecteerde alternatieve artikel kan afwijkende technische eigenschappen hebben!