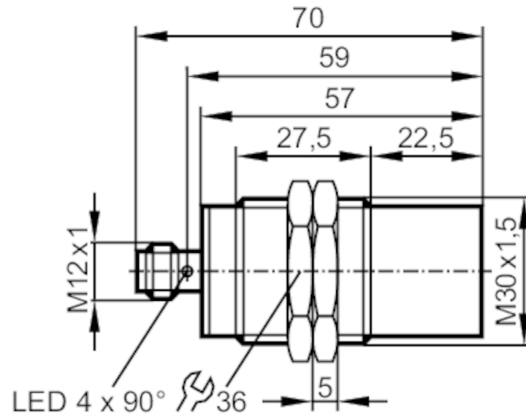




## Inductieve volledig metalen sensor

IHK3025-ANKG/AM/P/US-104-DNS



### Producteigenschappen

Elektrische uitvoering	NPN
Uitgangsfunctie	maakcontact
Schakelafstand [mm]	25
Behuizing	cilindrisch schroefdraad
Afmetingen [mm]	M30 x 1,5 / L = 70

### Toepassingsgebied

Bijzondere eigenschappen	Vergulde contacten; Verhoogde schakelafstand; Volledig metalen behuizing
Applicatie	Toepassing in natte applicaties en levensmiddelen- en drankenindustrie
Drukbestendigheid [bar]	100
Verwijzing van drukbestendigheid	actief vlak

### Elektrische eigenschappen

Voedingsspanning [V]	10...36 DC
Stroomopname [mA]	< 25
Beschermklasse	III
Ompoolbeveiligd	ja

### Uitgangen

Elektrische uitvoering	NPN
Uitgangsfunctie	maakcontact
Max. spanningsval schakeluitgang DC [V]	2,5
Continue stroombelasting van schakeluitgang DC [mA]	100
Schakelfrequentie DC [Hz]	250
Kortsluitbeveiliging	ja
Uitvoering kortsluitbeveiliging	pulserend
Beschermd tegen overbelasting	ja



## Inductieve volledig metalen sensor

IIK3025-ANKG/AM/P/US-104-DNS

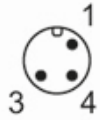
Bereik		
Schakelafstand	[mm]	25
Reële schakelafstand (Sr)	[mm]	25 ± 10 %
Werkafstand	[mm]	0...20,3
Verhoogde schakelafstand		ja
Nauwkeurigheid / afwijkingen		
Correctiefactor		staal: 1 / roestvast staal: 1 / messing: 0,7 / aluminium: 0,6 / koper: 0,4
Hysterese	[% van Sr]	1...20
Schakelpunt drift	[% van Sr]	-10...10
Omgevingsvariabelen		
Omgevingstemperatuur	[°C]	0...100
Beschermklasse		IP 65; IP 67; IP 68; IP 69K
Toelatingen / testen		
EMC	EN 61000-4-2 ESD	4 kV CD / 8 kV AD
	EN 61000-4-3 HF bewerkt	10 V/m
	EN 61000-4-4 Burst	2 kV
	EN 61000-4-6 HF kabelgerelateerd	10 V
	EN 55011 emissie	klasse B
Stootvastheid		1 J
MTTF	[jaren]	744
UL-goedkeuring	Ta	0...40 °C
	Enclosure type	Type 1
	voedingsspanning	Limited Voltage/Current
	File nummer UL	E174191
Mechanische eigenschappen		
Gewicht	[g]	133,6
Behuizing		cilindrisch schroefdraad
Inbouwwijze		niet-bondig in te bouwen
Afmetingen	[mm]	M30 x 1,5 / L = 70
Schroefdraadtype		M30 x 1,5
Materialen		behuizing: 1.4404 (roestvast staal / 316L); actief vlak: 1.4404 (roestvast staal / 316L); bevestigingsmoeren: 1.4404 (roestvast staal / 316L)
Volledig metalen behuizing		ja
Aanwijzen / bedienelementen		
Weergave	schakelstatus	4 x 90° LED, geel
Toebehoren		
Toebehoren (meegeleverd)		bevestigingsmoeren: 2
Opmerkingen		
Verpakkingseenheid		1 stuk
Elektrische aansluiting - stekker		
Connector: 1 x M12; Contactpinnen: verguld		

# IIT232

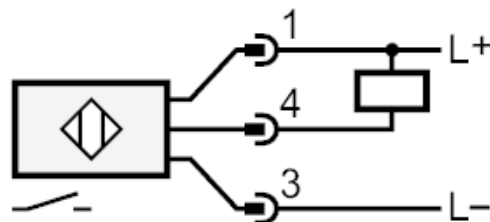


## Inductieve volledig metalen sensor

IHK3025-ANKG/AM/P/US-104-DNS



### Aansluiting



### Diagrammen en curves

Montage

