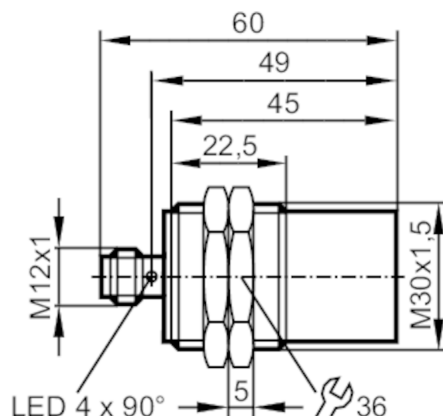




## Inductieve sensor

IIK3030-BPKG/K1/V4A/US-104



Toepassingsgebied		
Magneetveldvast		ja
Max. elektromagnetisch veld ongevoeligheid	[mT]	300
Elektrische eigenschappen		
Voedingsspanning	[V]	10...30 DC
Stroomopname	[mA]	< 20
Beschermklasse		III
Ompoolbeveiligd		ja
Uitgangen		
Elektrische uitvoering		PNP
Uitgangsfunctie		maakcontact
Max. spanningsval schakeluitgang DC	[V]	2,5
Continue stroombelasting van schakeluitgang DC	[mA]	100
Schakelfrequentie DC	[Hz]	2000
Kortsluitbeveiliging		ja
Beschermd tegen overbelasting		ja
Bereik		
Schakelafstand	[mm]	30
Reële schakelafstand (Sr)	[mm]	30 ± 10 %
Werkafstand	[mm]	0...24,3
Verhoogde schakelafstand		ja
Nauwkeurigheid / afwijkingen		
Correctiefactor		staal: 1 / roestvast staal: 1 / messing: 1 / aluminium: 1 / koper: 1
Hysteresis	[% van Sr]	3...15
Schakelpunt drift	[% van Sr]	-10...10
Correctiefactor K = 1		ja



## Inductieve sensor

IIK3030-BPKG/K1/V4A/US-104

Omgevingsvariabelen		
Omgevingstemperatuur	[°C]	-40...85
Beschermklasse		IP 65; IP 66; IP 67; IP 68; IP 69K
Toelatingen / testen		
EMC	EN 61000-4-2 ESD	4 kV CD / 8 kV AD
	EN 61000-4-3 HF bewerkt	10 V/m
	EN 61000-4-4 Burst	2 kV
	EN 61000-4-6 HF kabelgerelateerd	10 V
	EN 55011	klasse B
Trillingsbestendigheid	EN 60068-2-6 Fc	20 g (10...3000 Hz) / 50 frequentiecycli, 1 octaaf/minuut, in 3 assen
Schokbestendigheid	EN 60068-2-27 Ea	100 g 11 ms halve sinus; 3 schokken in iedere richting van de 3 ascoördinaten
Duurschokbestendigheid	EN 60068-2-27	40 g 6 ms; 4000 schokken in ieder richting van de 3 as coördinaten
Snelle temperatuurwissel	EN 60068-2-14 Na	TA = -40 °C; TB = 85 °C; t1 = 30 min; t2 = < 10 s; 50 cycli
Zoutnevelsproeitest	EN 60068-2-52 Kb	zwaarte niveau 5 (4 cycli)
MTTF	[jaren]	475
UL-goedkeuring	Ta	-25...70 °C
	Enclosure type	Type 1
	voedingsspanning	Limited Voltage/Current
	UL Certificeringsnummer	A005
	File nummer UL	E174191
Mechanische eigenschappen		
Gewicht	[g]	77,3
Behuizing		cilindrisch schroefdraad
Inbouwwijze		niet-bondig in te bouwen
Afmetingen	[mm]	M30 x 1,5 / L = 60
Schroefdraadtype		M30 x 1,5
Materialen		1.4404 (roestvast staal / 316L); actief vlak: LCP wit; LED-venster: PEI; bevestigingsmoeren: 1.4404 (roestvast staal / 316L)
Aanwijzen / bedienelementen		
Weergave	schakelstatus	4 x LED, geel
Toebehoren		
Toebehoren (meegeleverd)		bevestigingsmoeren: 2
Opmerkingen		
Verpakkingseenheid		1 stuk
Elektrische aansluiting - stekker		
Connector: 1 x M12; Contactpinnen: verguld		

# IIS284



## Inductieve sensor

IIK3030-BPKG/K1/V4A/US-104

### Aansluiting



### Diagrammen en curves

#### Montage

