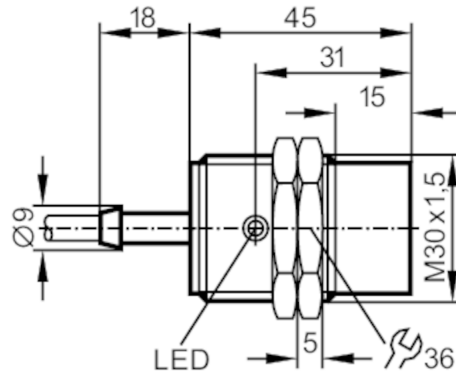




Inductieve sensor

IIB3015-ANKG/MS

Niet meer leverbaar artikel – naar het archief



Elektrische eigenschappen		
Voedingsspanning	[V]	18...36 DC
Stroomopname	[mA]	15; (24 V)
Beschermklasse		II
Ompoolbeveiligd		ja
Uitgangen		
Elektrische uitvoering		NPN
Uitgangsfunctie		maakcontact
Max. spanningsval schakeluitgang DC	[V]	2,5
Continue stroombelasting van schakeluitgang DC	[mA]	125; (150 (...50 °C))
Schakelfrequentie DC	[Hz]	250
Kortsluitbeveiliging		ja
Uitvoering kortsluitbeveiliging		pulserend
Beschermd tegen overbelasting		ja
Bereik		
Schakelafstand	[mm]	15
Reële schakelafstand (Sr)	[mm]	15 ± 10 %
Werkafstand	[mm]	0...12,1
Nauwkeurigheid / afwijkingen		
Correctiefactor		staal: 1 / roestvast staal: 0,7 / messing: 0,4 / aluminium: 0,3 / koper: 0,2
Hysterese	[% van Sr]	1...15
Schakelpunt drift	[% van Sr]	-10...10
Omgevingsvariabelen		
Omgevingstemperatuur	[°C]	-25...80
Beschermklasse		IP 67

II5461

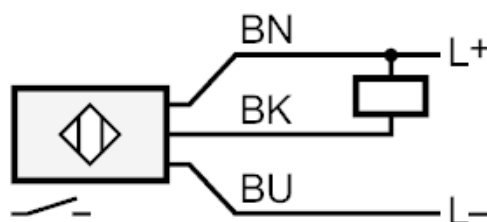


Inductieve sensor

IIB3015-ANKG/MS

Mechanische eigenschappen		
Behuizing		cilindrisch schroefdraad
Inbouwwijze		niet-bondig in te bouwen
Afmetingen	[mm]	M30 x 1,5 / L = 45
Schroefdraadtype		M30 x 1,5
Materialen		messing vernikkeld; PBT
Aanwijzen / bedienelementen		
Weergave	schakelstatus	1 x LED, geel
Toebehoren		
Toebehoren (meegeleverd)		bevestigingsmoeren: 2
Opmerkingen		
Verpakkingseenheid		1 stuk
Elektrische aansluiting		
Kabel: 2 m, PVC; 3 x 0,5 mm ²		

Aansluiting



	Aderkleuren :
BK =	zwart
BN =	bruin
BU =	blauw

Niet meer leverbaar artikel – naar het archief