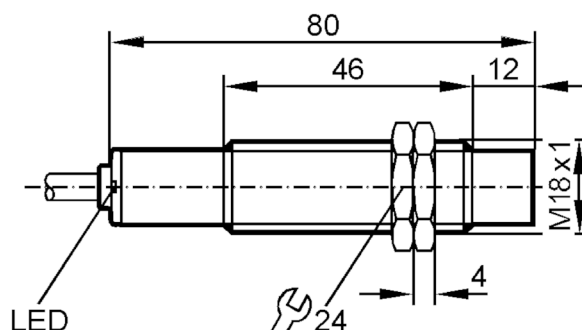




## Inductieve sensor

IG-2008-ABOA/ABGWD

Niet meer leverbaar artikel – naar het archief



### Elektrische eigenschappen

Voedingsspanning [V]	20...250 AC/DC
Beschermklasse	II
Ompoolbeveiligd	ja

### Uitgangen

Uitgangsfunctie	maakcontact
Max. spanningsval schakeluitgang DC [V]	6,5
Max. spanningsval schakeluitgang AC [V]	6,5
Minimale belastingsstroom [mA]	5
Max. ruststroom [mA]	2,5 (250 V AC) / 1,3 (110 V AC) / 0,8 (24 V DC)
Continue stroombelasting van schakeluitgang AC [mA]	250; (350 (...50 °C))
Continue stroombelasting van schakeluitgang DC [mA]	100
Kortstondige stroombelasting van de schakeluitgang [mA]	2200; (20 ms / 0,5 Hz)
Schakelfrequentie AC [Hz]	25
Schakelfrequentie DC [Hz]	100
Kortsluitbeveiliging	nee
Beschermd tegen overbelasting	nee

# IG0322



## Inductieve sensor

IG-2008-ABOA/ABGWD

Bereik		
Schakelafstand	[mm]	8
Reële schakelafstand (Sr)	[mm]	8 ± 10 %
Werkafstand	[mm]	0...6,5
Nauwkeurigheid / afwijkingen		
Correctiefactor		staal: 1 / roestvast staal: 0,7 / messing: 0,5 / aluminium: 0,4 / koper: 0,3
Hysterese	[% van Sr]	1...15
Schakelpunt drift	[% van Sr]	-10...10
Omgevingsvariabelen		
Omgevingstemperatuur	[°C]	-25...80
Beschermklasse		IP 67
Toelatingen / testen		
EMC	EN 60947-5-2	klasse B
	EN 55011	
Mechanische eigenschappen		
Behuizing		cilindrisch schroefdraad
Inbouwwijze		niet-bondig in te bouwen
Afmetingen	[mm]	M18 x 1
Schroefdraadtype		M18 x 1
Materialen		behuizing: PBT; afsluitdop: TPE
Aanwijzen / bedienelementen		
Weergave	schakelstatus	1 x LED, geel
Toebehoren		
Toebehoren (meegeleverd)		bevestigingsmoeren: 2
Opmerkingen		
Verpakkingseenheid		1 stuk

# IG0322



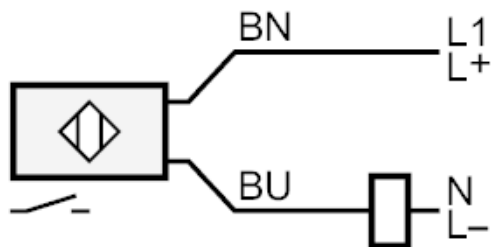
## Inductieve sensor

IG-2008-ABOA/ABGWD

### Elektrische aansluiting

Kabel: 2 m, PVC; 2 x 0,5 mm<sup>2</sup>

### Aansluiting



Aderkleuren :

BN =

bruin

BU =

blauw

Niet meer leverbaar artikel – naar het archief