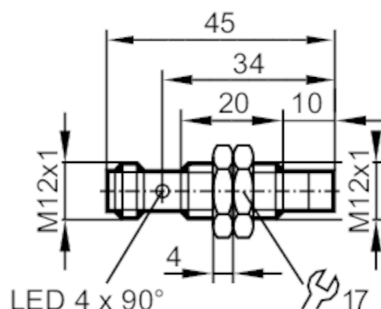


# IFS290



## Inductieve sensor

IFB3010-BPKG/K1/US-104



### Toepassingsgebied

Magneetveldvast	ja
Max. elektromagnetisch veld ongevoeligheid [mT]	300

### Elektrische eigenschappen

Voedingsspanning [V]	10...30 DC
Stroomopname [mA]	< 20
Beschermklasse	III
Ompoolbeveiligd	ja

### Uitgangen

Elektrische uitvoering	PNP
Uitgangsfunctie	maakcontact
Max. spanningsval schakeluitgang DC [V]	2,5
Continue stroombelasting van schakeluitgang DC [mA]	100
Schakelfrequentie DC [Hz]	2000
Kortsluitbeveiliging	ja
Beschermd tegen overbelasting	ja

### Bereik

Schakelafstand [mm]	10
Reële schakelafstand (Sr) [mm]	10 ± 10 %
Werkafstand [mm]	0...8,1
Verhoogde schakelafstand	ja

### Nauwkeurigheid / afwijkingen

Correctiefactor	staal: 1 / roestvast staal: 1 / messing: 1 / aluminium: 1 / koper: 1
Hysteresis [% van Sr]	3...15
Schakelpunt drift [% van Sr]	-10...10
Correctiefactor K = 1	ja

### Omgevingsvariabelen

Omgevingstemperatuur [°C]	-40...85
Beschermklasse	IP 65; IP 66; IP 67; IP 68; IP 69K

# IFS290



## Inductieve sensor

IFB3010-BPKG/K1/US-104

Toelatingen / testen		
EMC	EN 61000-4-2 ESD	4 kV CD / 8 kV AD
	EN 61000-4-3 HF bewerkt	10 V/m
	EN 61000-4-4 Burst	2 kV
	EN 61000-4-6 HF kabelgerelateerd	10 V
	EN 55011	klasse B
Trillingsbestendigheid	EN 60068-2-6 Fc	20 g (10...3000 Hz) / 50 frequentiecycli, 1 octaaf/minuut, in 3 assen
Schokbestendigheid	EN 60068-2-27 Ea	100 g 11 ms halve sinus; 3 schokken in iedere richting van de 3 ascoördinaten
Duurschokbestendigheid	EN 60068-2-27	40 g 6 ms; 4000 schokken in ieder richting van de 3 as coördinaten
Snelle temperatuurwissel	EN 60068-2-14 Na	TA = -40 °C; TB = 85 °C; t1 = 30 min; t2 = < 10 s; 50 cycli
Zoutnevelsproeitest	EN 60068-2-52 Kb	zwaarte niveau 5 (4 cycli)
MTTF	[jaren]	474
UL-goedkeuring	Ta	-25...70 °C
	Enclosure type	Type 1
	voedingsspanning	Limited Voltage/Current
	UL Certificeringsnummer	A005
	File nummer UL	E174191
Mechanische eigenschappen		
Gewicht	[g]	23
Behuizing		cilindrisch schroefdraad
Inbouwwijze		niet-bondig in te bouwen
Afmetingen	[mm]	M12 x 1 / L = 45
Schroefdraadtype		M12 x 1
Materialen		messing wit-brons gecoat; actief vlak: LCP wit; LED-venster: PEI; bevestigingsmoeren: messing wit-brons gecoat
Aanwijzen / bedienelementen		
Weergave	schakelstatus	4 x LED, geel
Toebehoren		
Toebehoren (meegeleverd)		bevestigingsmoeren: 2
Opmerkingen		
Verpakkingseenheid		1 stuk
Elektrische aansluiting - stekker		
Connector: 1 x M12; Contactpinnen: verguld		

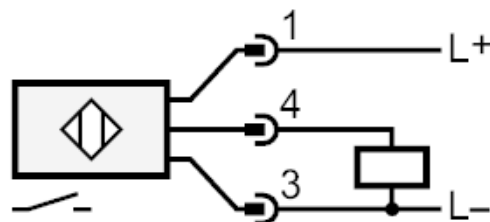
# IFS290

## Inductieve sensor

IFB3010-BPKG/K1/US-104



### Aansluiting



### Diagrammen en curves

#### Montage

