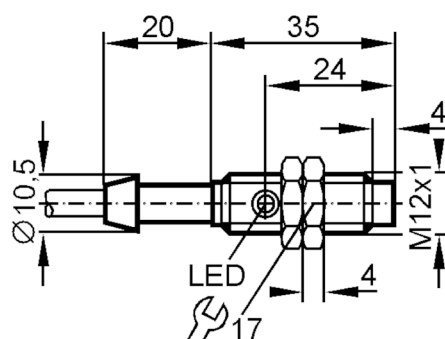




Inductieve sensor

IFB3004-APOG/MS/ 6m

Niet meer leverbaar artikel – naar het archief



Elektrische eigenschappen

Voedingsspanning	[V]	18...36 DC
Stroomopname	[mA]	7; (24 V)
Beschermklasse		II
Ompoolbeveiligd		ja

Uitgangen

Elektrische uitvoering		PNP
Uitgangsfunctie		verbreekcontact
Max. spanningsval schakeluitgang DC	[V]	2
Continue stroombelasting van schakeluitgang DC	[mA]	200
Schakelfrequentie DC	[Hz]	400
Kortsluitbeveiliging		ja
Uitvoering kortsluitbeveiliging		pulserend
Beschermd tegen overbelasting		ja

Bereik

Schakelafstand	[mm]	4
Reële schakelafstand (Sr)	[mm]	4 ± 10 %
Werkafstand	[mm]	0...3,25

Nauwkeurigheid / afwijkingen

Correctiefactor		staal: 1 / roestvast staal: 0,7 / messing: 0,4 / aluminium: 0,3 / koper: 0,2
Hysterese	[% van Sr]	1...15
Schakelpunt drift	[% van Sr]	-10...10

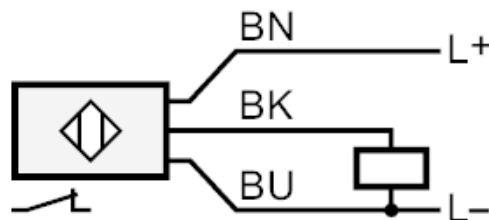
IF5271



Inductieve sensor

IFB3004-APOG/MS/ 6m

Omgevingsvariabelen		
Omgevingstemperatuur	[°C]	-25...80
Beschermklasse		IP 67
Mechanische eigenschappen		
Behuizing		cilindrisch schroefdraad
Inbouwwijze		niet-bondig in te bouwen
Afmetingen	[mm]	M12 x 1
Schroefdraadtype		M12 x 1
Materialen		messing vernikkeld; PBT
Aanwijzen / bedienelementen		
Weergave	schakelstatus	1 x LED, geel
Toebehoren		
Toebehoren (meegeleverd)		bevestigingsmoeren: 2
Opmerkingen		
Verpakkingseenheid		1 stuk
Elektrische aansluiting		
Kabel: 6 m, PVC; 3 x 0,34 mm ²		
Aansluiting		



Aderkleuren :

BN = bruin
BU = blauw
BK = zwart

Niet meer leverbaar artikel – naar het archief