

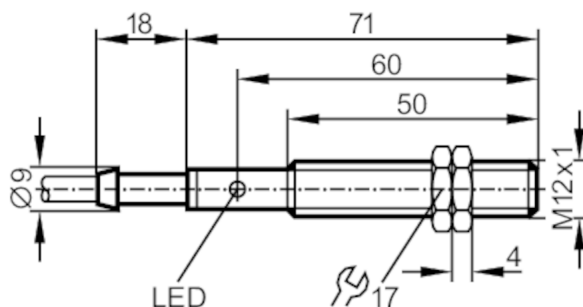
# IF5045



## Inductieve sensor

IF-3004-BNOG/ 6m

Niet meer leverbaar artikel – naar het archief



### Producteigenschappen

Elektrische uitvoering	NPN
Uitgangsfunctie	verbreekcontact
Schakelafstand [mm]	4
Behuizing	cilindrisch schroefdraad
Afmetingen [mm]	M12 x 1 / L = 71

### Elektrische eigenschappen

Voedingsspanning [V]	10...55 DC
Stroomopname [mA]	7; (24 V)
Beschermklasse	II
Ompoolbeveiligd	nee

### Uitgangen

Elektrische uitvoering	NPN
Uitgangsfunctie	verbreekcontact
Max. spanningsval schakeluitgang DC [V]	1
Continue stroombelasting van schakeluitgang DC [mA]	400
Schakelfrequentie DC [Hz]	700
Kortsluitbeveiliging	nee
Beschermd tegen overbelasting	nee

### Bereik

Schakelafstand [mm]	4
Reële schakelafstand (Sr) [mm]	2 ± 10 %
Werkafstand [mm]	0...1,6

### Nauwkeurigheid / afwijkingen

Correctiefactor	staal: 1 / roestvast staal: 0,7 / messing: 0,4 / aluminium: 0,4 / koper: 0,3
Hysteresis [% van Sr]	1...15
Schakelpunt drift [% van Sr]	-10...10

### Omgevingsvariabelen

Omgevingstemperatuur [°C]	-25...80
Beschermklasse	IP 67

# IF5045

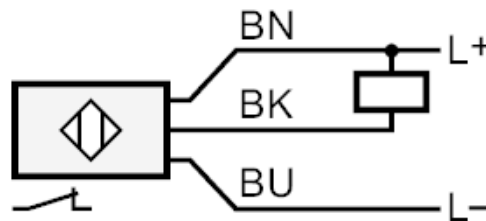


## Inductieve sensor

IF-3004-BNOG/ 6m

Mechanische eigenschappen		
Behuizing	cilindrisch schroefdraad	
Inbouwwijze	niet-bondig in te bouwen	
Afmetingen [mm]	M12 x 1 / L = 71	
Schroefdraadtype	M12 x 1	
Materialen	PBT	
Aanwijzen / bedienelementen		
Weergave	schakelstatus	1 x LED, geel
Toebehoren		
Toebehoren (meegeleverd)	bevestigingsmoeren: 2	
Opmerkingen		
Verpakkingseenheid	1 stuk	
Elektrische aansluiting		
Kabel: 6 m, PVC; 3 x 0,34 mm <sup>2</sup>		

### Aansluiting



Aderkleuren :

BN = bruin  
BU = blauw  
BK = zwart

Niet meer leverbaar artikel – naar het archief