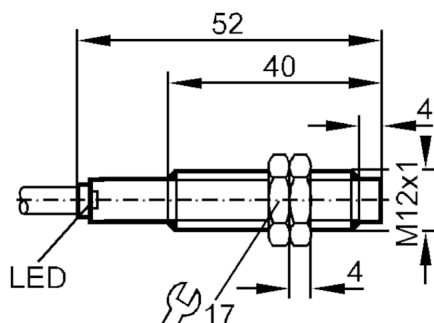


# IF5933



## Inductieve sensor

IFK3007-BPKG/6M/BH



### Producteigenschappen

Elektrische uitvoering	PNP
Uitgangsfunctie	maakcontact
Schakelafstand [mm]	7
Behuizing	cilindrisch schroefdraad
Afmetingen [mm]	M12 x 1

### Toepassingsgebied

Bijzondere eigenschappen	Halogeen vrij; Verhoogde schakelafstand
--------------------------	---

### Elektrische eigenschappen

Voedingsspanning [V]	10...36 DC
Stroomopname [mA]	15; (24 V)
Beschermklasse	II
Ompoolbeveiligd	ja

### Uitgangen

Elektrische uitvoering	PNP
Uitgangsfunctie	maakcontact
Max. spanningsval schakeluitgang DC [V]	2,5
Continue stroombelasting van schakeluitgang DC [mA]	250
Schakelfrequentie DC [Hz]	800
Kortsluitbeveiliging	ja
Uitvoering kortsluitbeveiliging	pulserend
Beschermd tegen overbelasting	ja

### Bereik

Schakelafstand [mm]	7
Reële schakelafstand (Sr) [mm]	7 ± 10 %
Werkafstand [mm]	0...5,7
Verhoogde schakelafstand	ja

# IF5933



## Inductieve sensor

IFK3007-BPKG/6M/BH

Nauwkeurigheid / afwijkingen		
Correctiefactor	staal: 1 / roestvast staal: 0,7 / messing: 0,5 / aluminium: 0,4 / koper: 0,3	
Hysterese [% van Sr]	3...15	
Schakelpunt drift [% van Sr]	-10...10	
Omgevingsvariabelen		
Omgevingstemperatuur [°C]	-25...70	
Beschermklasse	IP 67	
Toelatingen / testen		
EMC	EN 60947-5-2	
MTTF [jaren]	1865	
Mechanische eigenschappen		
Gewicht [g]	227,5	
Behuizing	cilindrisch schroefdraad	
Inbouwwijze	niet-bondig in te bouwen	
Afmetingen [mm]	M12 x 1	
Schroefdraadtype	M12 x 1	
Materialen	messing vernikkeld; PC	
Aanwijzen / bedienelementen		
Weergave	schakelstatus	1 x LED, rood
Toebehoren		
Toebehoren (meegeleverd)	bevestigingsmoeren: 2	
Opmerkingen		
Verpakkingseenheid	1 stuk	

# IF5933



## Inductieve sensor

IFK3007-BPKG/6M/BH

### Elektrische aansluiting

Kabel: 6 m, PUR, Halogeen vrij; 3 x 0,34 mm<sup>2</sup>

### Aansluiting



Aderkleuren :

BK =	zwart
BN =	bruin
BU =	blauw