

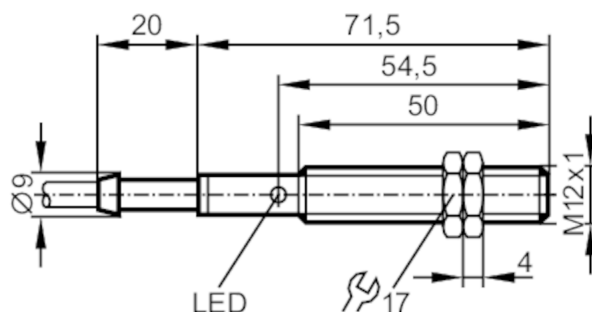
IF0203



Inductieve sensor

IFA2002-ABOW/10m

Niet meer leverbaar artikel – naar het archief



Elektrische eigenschappen

Frequentie AC	[Hz]	47...63
Voedingsspanning	[V]	20...140 AC
Beschermklasse		II
Ompoolbeveiligd		nee

Uitgangen

Uitgangsfunctie		maakcontact
Max. spanningsval schakeluitgang AC	[V]	8,5
Minimale belastingsstroom	[mA]	8
Max. ruststroom	[mA]	3 (250 V AC) / 1,5 (120 V AC)
Continue stroombelasting van schakeluitgang AC	[mA]	200; (250 (...50 °C))
Kortstondige stroombelasting van de schakeluitgang	[mA]	900; (20 ms / 0,5 Hz)
Schakelfrequentie AC	[Hz]	25
Kortsluitbeveiliging		nee
Beschermd tegen overbelasting		nee

Bereik

Schakelafstand	[mm]	2
Reële schakelafstand (Sr)	[mm]	2 ± 10 %
Werkafstand	[mm]	0...1,6

Nauwkeurigheid / afwijkingen

Correctiefactor		staal: 1 / roestvast staal: 0,7 / messing: 0,4 / aluminium: 0,3 / koper: 0,2
Hysteresis	[% van Sr]	1...15
Schakelpunt drift	[% van Sr]	-10...10

Omgevingsvariabelen

Omgevingstemperatuur	[°C]	-25...80
Beschermklasse		IP 67

Toelatingen / testen

EMC	EN 60947-5-2	
	EN 55011	klasse B

IF0203



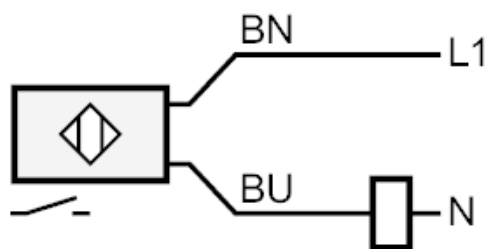
Inductieve sensor

IFA2002-ABOW/10m

Mechanische eigenschappen		
Behuizing		cilindrisch schroefdraad
Inbouwwijze		bondig inbouwbaar
Afmetingen	[mm]	M12 x 1 / L = 71,5
Schroefdraadtype		M12 x 1
Materialen		messing vernikkeld; PBT
Aanwijzen / bedienelementen		
Weergave	schakelstatus	1 x LED, geel
Toebehoren		
Toebehoren (meegeleverd)		bevestigingsmoeren: 2
Opmerkingen		
Verpakkingseenheid		1 stuk

Elektrische aansluiting	
Kabel: 10 m, PVC; 2 x 0,5 mm ²	

Aansluiting



Aderkleuren :

BN = bruin
BU = blauw

Niet meer leverbaar artikel – naar het archief