

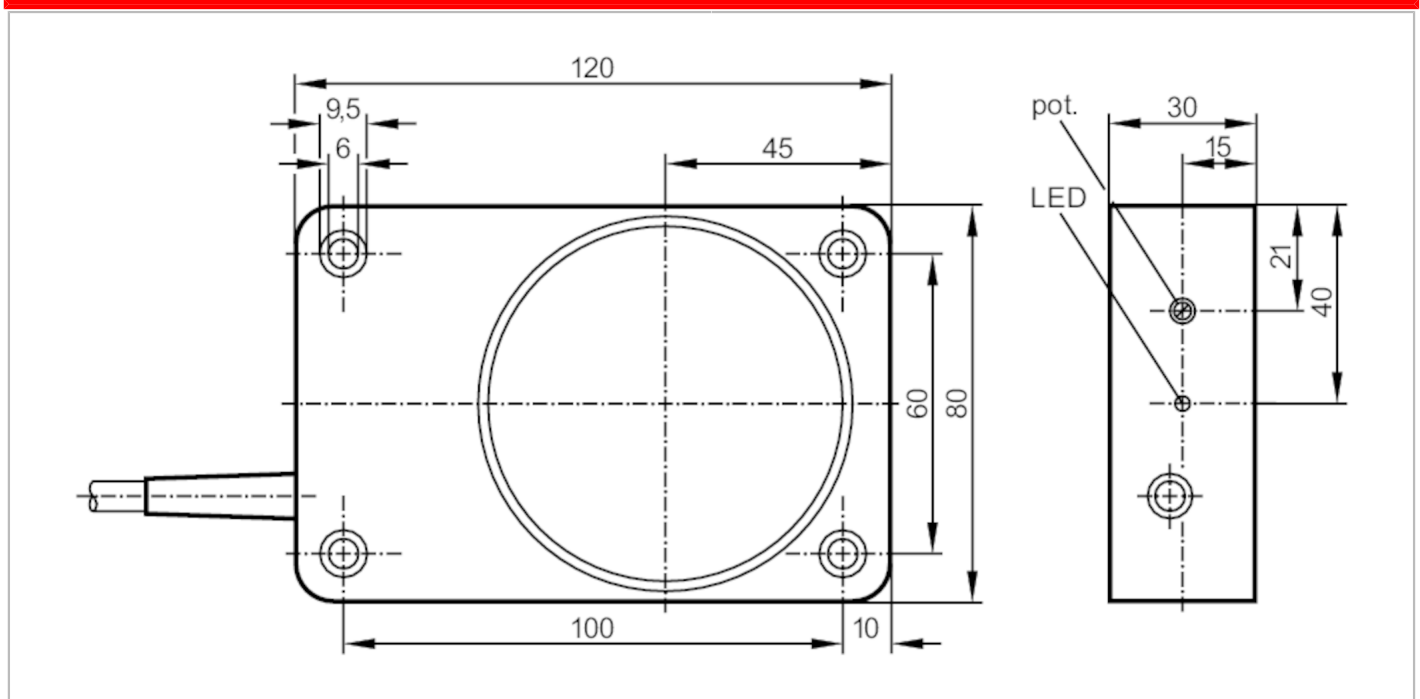
ID5007



Inductieve sensor

ID-3050-ANOG/10m

Niet meer leverbaar artikel – naar het archief



Producteigenschappen

Elektrische uitvoering		NPN
Uitgangsfunctie		maakcontact
Schakelafstand	[mm]	50
Behuizing		rechthoekig
Afmetingen	[mm]	120 x 80 x 30

Elektrische eigenschappen

Voedingsspanning	[V]	10...30 DC
Stroomopname	[mA]	7; (24 V)
Ompoolbeveiligd		nee

Uitgangen

Elektrische uitvoering		NPN
Uitgangsfunctie		maakcontact
Max. spanningsval schakeluitgang DC	[V]	1
Continue stroombelasting van schakeluitgang DC	[mA]	200
Schakelfrequentie DC	[Hz]	30
Kortsluitbeveiliging		nee
Beschermd tegen overbelasting		nee

ID5007



Inductieve sensor

ID-3050-ANOG/10m

Bereik		
Schakelafstand	[mm]	50
Schakelafstand instelbaar		ja
Fabrieksinstelling schakelafstand	[mm]	50
Reële schakelafstand (Sr)	[mm]	50 ± 10 %
Werkafstand	[mm]	0...40,5
Nauwkeurigheid / afwijkingen		
Correctiefactor		staal: 1 / roestvast staal: 0,7 / messing: 0,4 / aluminium: 0,3 / koper: 0,2
Hysteresis	[% van Sr]	1...15
Schakelpunt drift	[% van Sr]	-10...10
Omgevingsvariabelen		
Omgevingstemperatuur	[°C]	-10...50
Beschermklasse		IP 65
Toelatingen / testen		
EMC	EN 60947-5-2	
	EN 55011	klasse B
Mechanische eigenschappen		
Behuizing		rechthoekig
Inbouwwijze		niet-bondig in te bouwen
Afmetingen	[mm]	120 x 80 x 30
Materialen		PPE gemodificeerd
Aanwijzen / bedienelementen		
Weergave	schakelstatus	1 x LED, geel
Toebehoren		
Toebehoren (meegeleverd)		schroevendraaier: 1
Opmerkingen		
Verpakkingseenheid		1 stuk

ID5007



Inductieve sensor

ID-3050-ANOG/10m

Elektrische aansluiting

Kabel: 10 m, PVC; 3 x 0,5 mm²

Aansluiting



Aderkleuren :

BN =

bruin

BU =

blauw

BK =

zwart

Niet meer leverbaar artikel – naar het archief