

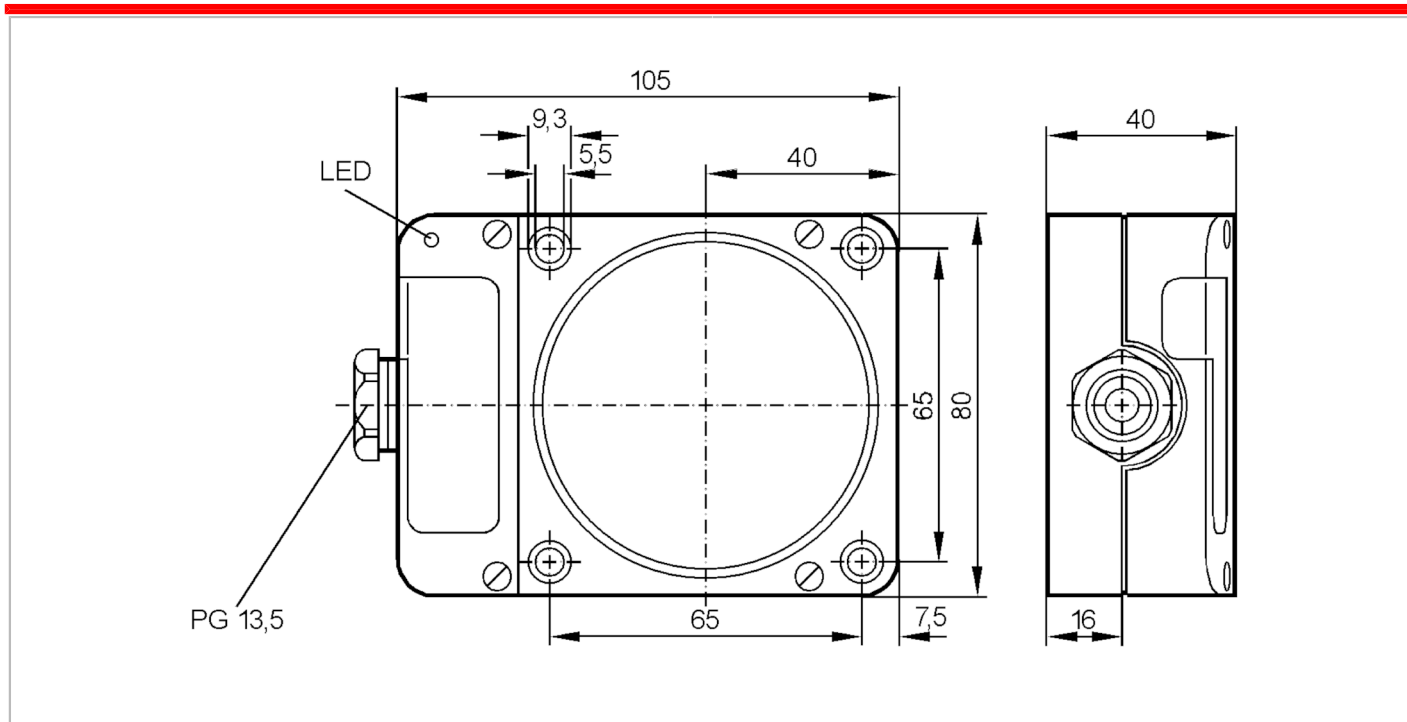
ID4001

Inductieve sensor

IDE2060-FBOA



Niet meer leverbaar artikel – naar het archief



Elektrische eigenschappen

Voedingsspanning [V]	20...250 AC/DC
Beschermklasse	II
Ompoolbeveiligd	nee

Uitgangen

Uitgangsfunctie	maakcontact / verbreekcontact; (te selecteren)
Max. spanningsval schakeluitgang DC [V]	6,5
Max. spanningsval schakeluitgang AC [V]	6,5
Minimale belastingsstroom [mA]	5
Max. ruststroom [mA]	2,5 (250 V AC) 1 (24 V DC)
Continue stroombelasting van schakeluitgang AC [mA]	250; (350 (...50 °C))
Continue stroombelasting van schakeluitgang DC [mA]	100
Kortstondige stroombelasting van de schakeluitgang [mA]	2200; (20 ms / 0,5 Hz)
Schakelfrequentie AC [Hz]	4
Schakelfrequentie DC [Hz]	4
Kortsluitbeveiliging	nee
Beschermd tegen overbelasting	nee

ID4001



Inductieve sensor

IDE2060-FBOA

Bereik		
Schakelafstand	[mm]	60
Schakelafstand instelbaar		ja
Fabrieksinstelling schakelafstand	[mm]	60
Reële schakelafstand (Sr)	[mm]	60 ± 10 %
Werkafstand	[mm]	0...48,6
Nauwkeurigheid / afwijkingen		
Correctiefactor		staal: 1 / roestvast staal: 0,7 / messing: 0,4 / aluminium: 0,3 / koper: 0,2
Hysteresis	[% van Sr]	1...15
Schakelpunt drift	[% van Sr]	-10...10
Omgevingsvariabelen		
Omgevingstemperatuur	[°C]	-25...80
Beschermklasse		IP 65
Toelatingen / testen		
EMC	EN 60947-5-2	
	EN 55011	klasse B
Mechanische eigenschappen		
Behuizing		rechthoekig
Inbouwwijze		niet-bondig in te bouwen
Afmetingen	[mm]	105 x 80 x 40
Materialen		PPE gemodificeerd
Aanwijzen / bedienelementen		
Weergave	schakelstatus	1 x LED, geel
Toebehoren		
Toebehoren (meegeleverd)		schroevendraaier: 1
Opmerkingen		
Verpakkingseenheid		1 stuk

ID4001



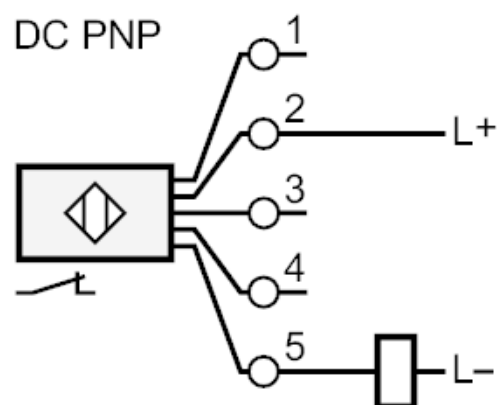
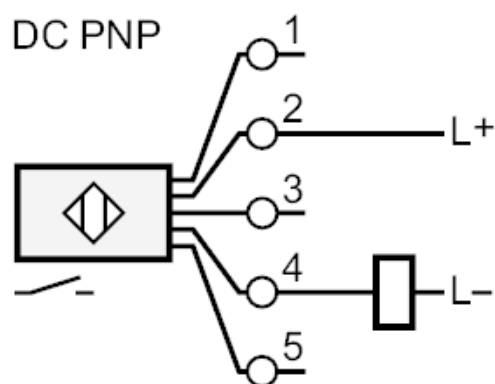
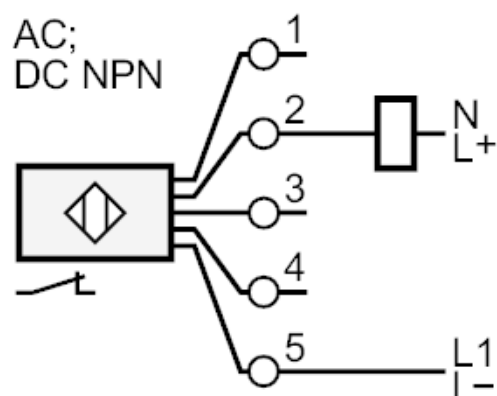
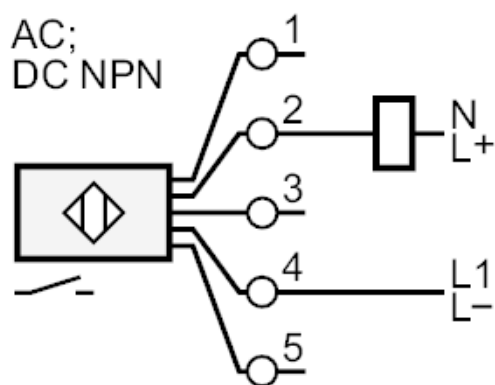
Inductieve sensor

IDE2060-FBOA

Elektrische aansluiting

Aansluitklemmen: ...2,5 mm²

Aansluiting



Niet meer leverbaar artikel – naar het archief