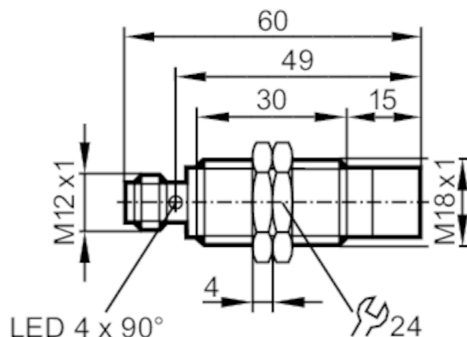


IGS278



Inductieve sensor

IGK3015-BPKG/K1/US-104



Toepassingsgebied

Magneetveldvast	ja
Max. elektromagnetisch veld ongevoeligheid [mT]	300

Elektrische eigenschappen

Voedingsspanning [V]	10...30 DC
Stroomopname [mA]	< 20
Beschermklasse	III
Ompoolbeveiligd	ja

Uitgangen

Elektrische uitvoering	PNP
Uitgangsfunctie	maakcontact
Max. spanningsval schakeluitgang DC [V]	2,5
Continue stroombelasting van schakeluitgang DC [mA]	100
Schakelfrequentie DC [Hz]	2000
Kortsluitbeveiliging	ja
Beschermd tegen overbelasting	ja

Bereik

Schakelafstand [mm]	15
Reële schakelafstand (Sr) [mm]	15 ± 10 %
Werkafstand [mm]	0...12,15
Verhoogde schakelafstand	ja

Nauwkeurigheid / afwijkingen

Correctiefactor	staal: 1 / roestvast staal: 1 / messing: 1 / aluminium: 1 / koper: 1
Hysteresis [% van Sr]	3...15
Schakelpunt drift [% van Sr]	-10...10
Correctiefactor K = 1	ja

Omgevingsvariabelen

Omgevingstemperatuur [°C]	-40...85
Beschermklasse	IP 65; IP 66; IP 67; IP 68; IP 69K



Inductieve sensor

IGK3015-BPKG/K1/US-104

Toelatingen / testen		
EMC	EN 61000-4-2 ESD	4 kV CD / 8 kV AD
	EN 61000-4-3 HF bewerkt	10 V/m
	EN 61000-4-4 Burst	2 kV
	EN 61000-4-6 HF kabelgerelateerd	10 V
	EN 55011	klasse B
Trillingsbestendigheid	EN 60068-2-6 Fc	20 g 11 ms halve sinus; 3 schokken in iedere richting van de 3 ascoördinaten
Schokbestendigheid	EN 60068-2-27 Ea	100 g 11 ms halve sinus; 3 schokken in iedere richting van de 3 ascoördinaten
Duurschokbestendigheid	EN 60068-2-27	40 g 6 ms; 4000 schokken in ieder rechting van de 3 as coördiaten
Snelle temperatuurwissel	EN 60068-2-14 Na	TA = -40 °C; TB = 85 °C; t1 = 30 min; t2 = < 10 s; 50 cycli
Zoutnevelsproeitest	EN 60068-2-52 Kb	zwaarte niveau 5 (4 cycli)
MTTF	[jaren]	465
UL-goedkeuring	Ta	-25...70 °C
	Enclosure type	Type 1
	voedingsspanning	Limited Voltage/Current
	UL Certificeringsnummer	A005
	File nummer UL	E174191

Mechanische eigenschappen		
Gewicht	[g]	43,1
Behuizing		cilindrisch schroefdraad
Inbouwwijze		niet-bondig in te bouwen
Afmetingen	[mm]	M18 x 1 / L = 60
Schroefdraadtype		M18 x 1
Materialen		messing wit-brons gecoat; actief vlak: LCP wit; LED-venster: PEI; bevestigingsmoeren: messing wit-brons gecoat

Aanwijzen / bedienelementen		
Weergave	schakelstatus	4 x LED, geel

Toebehoren		
Toebehoren (meegeleverd)		bevestigingsmoeren: 2

Opmerkingen		
Verpakkingseenheid		1 stuk

Elektrische aansluiting - stekker

Connector: 1 x M12; Contactpinnen: verguld



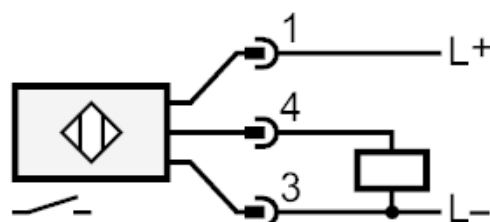
IGS278



Inductieve sensor

IGK3015-BPKG/K1/US-104

Aansluiting



Diagrammen en curves

Montage

