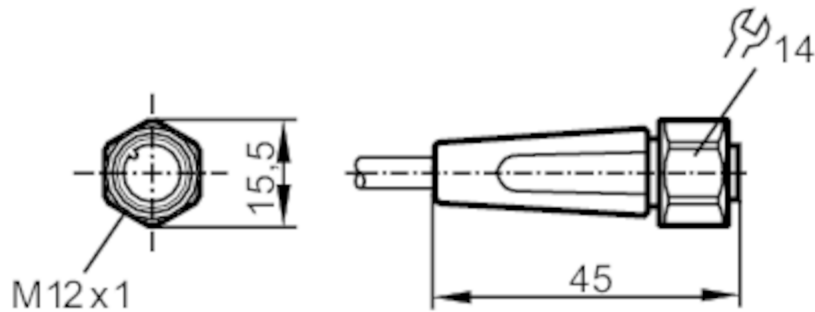


EVF001



Aansluitkabel met connector female

ADOGH040VAS0005P04



Toepassingsgebied

Applicatie	Hygiënische en natte gebieden in de levensmiddelenindustrie
Siliconenvrij	ja

Elektrische eigenschappen

Voedingsspanning [V]	< 250 AC / < 300 DC
Beschermklasse	II
Stroombelasting gezamenlijk [A]	4

Omgevingsvariabelen

Omgevingstemperatuur [°C]	-25...100
Opmerking voor de omgevingstemperatuur	cULus: ...65 °C
Omgevingstemperatuur (bewegend) [°C]	0...100
Opmerking voor de omgevingstemperatuur bewegend	cULus: ...65 °C
Beschermklasse	IP 65; IP 67; IP 68; IP 69K

EVF001



Aansluitkabel met connector female

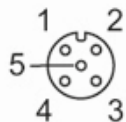
ADOGH040VAS0005P04

Mechanische eigenschappen		
Gewicht [g]	165,9	
Afmetingen [mm]	15,5 x 15,5 x 45	
Materialen	PP Halogeen vrij; Afdichting: EPDM	
Materiaal overwerpmoer	1.4404 (roestvast staal / 316L)	
Toepasbaar in kabelrupsen	ja	
Toepasbaar in kabelrupsen	buigradius bij bewegende applicaties	min. 10 x kabeldiameter
	bewegingssnelheid	max. 3,3 m/s voor een horizontale verplaatsing van 5 m en een maximale acceleratie van 5 m/s ²
	buigcycli	> 1 Mio.
	torsiebelasting	± 180 °/m

Opmerkingen	
Verpakkingseenheid	1 stuk

Elektrische aansluiting	
Kabel: 5 m, MPPE, Halogeen vrij, grijs, Ø 4,9 mm; 4 x 0,34 mm ² (42 x Ø 0,1 mm)	

Elektrische aansluiting - bus	
Connector: 1 x M12, recht; Behuizing: PP, Halogeen vrij; Vergrendeling: 1.4404 (roestvast staal / 316L); Contactpinnen: verguld; Aandraaimoment: 0,6...1,5 Nm	



EVF001



Aansluitkabel met connector female

ADOGH040VAS0005P04

Aansluiting



Aderkleuren :

BK =	zwart
BN =	bruin
BU =	blauw
WH =	wit