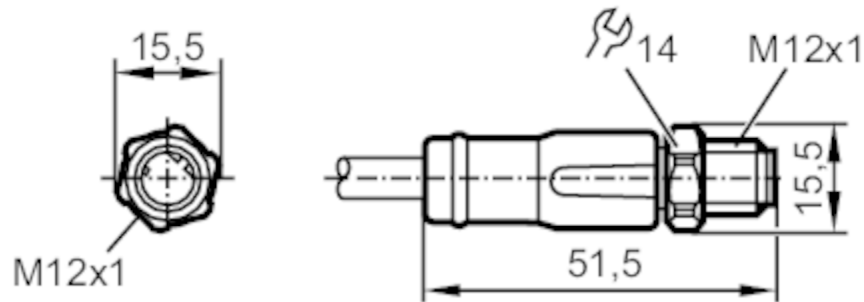


EVF521



Aansluitkabel met stekker male

ASTGN040VAS0020P04



Toepassingsgebied	
Bijzondere eigenschappen	Siliconen vrij; Halogeen vrij; Vergulde contacten; Afgeschermd kabel; Toepasbaar in kabelrupsen
Uitvoering	Ethernetkabel, D-gecodeerd
Applicatie	Industrial Ethernet; CAT5/CAT5e; 100 Mbit/s; Hygiënische en natte gebieden in de levensmiddelenindustrie
Siliconenvrij	ja
Elektrische eigenschappen	
Voedingsspanning [V]	30 AC / 60 DC
Beschermklasse	III
Stroombelasting gezamenlijk [A]	4
Totale stroombelasting (UL) [A]	1,66
Omgevingsvariabelen	
Omgevingstemperatuur [°C]	-25...100
Opmerking voor de omgevingstemperatuur	cRUus: ...65 °C
Omgevingstemperatuur (bewegend) [°C]	0...80
Opmerking voor de omgevingstemperatuur bewegend	cRUus: ...65 °C
Beschermklasse	IP 65; IP 67; IP 68; IP 69K
Mechanische eigenschappen	
Gewicht [g]	1264,8
Afmetingen [mm]	15,5 x 15,5 x 51,5



Aansluitkabel met stekker male

ASTGN040VAS0020P04

Materialen	PP Halogeen vrij	
Materiaal gegoten onderdeel	PP	
Materiaal overwerpmoer	1.4404 (roestvast staal / 316L)	
Toepasbaar in kabelrupsen	ja	
Toepasbaar in kabelrupsen	buigradius bij bewegende applicaties	min. 15 x kabeldiameter
	bewegingssnelheid	max. 3,3 m/s voor een horizontale verplaatsing van 5 m en een maximale acceleratie van 5 m/s ²
	buigcycli	> 1 Mio.
	torsiebelasting	± 180 °/m

Opmerkingen

Verpakkingseenheid	1 stuk
--------------------	--------

Elektrische aansluiting - stekker

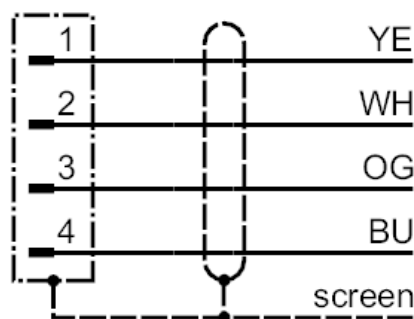
Connector: 1 x M12, recht; codering: D; Behuizing: PP; Vergrendeling: 1.4404 (roestvast staal / 316L); Contactpinnen: verguld;
Aandraaimoment: 0,6...1,2 Nm; Afgeschermd kabel: afscherming verbonden



Elektrische aansluiting

Kabel: 20 m, MPPE, Halogeen vrij, grijs, Ø 6,5 mm, Afgeschermd; PROFINET Type C; 4 x 0,34 mm² (7 x Ø 0,25 mm)

Aansluiting



Aderkleuren :
 BU = blauw
 OG = oranje
 WH = wit
 YE = geel