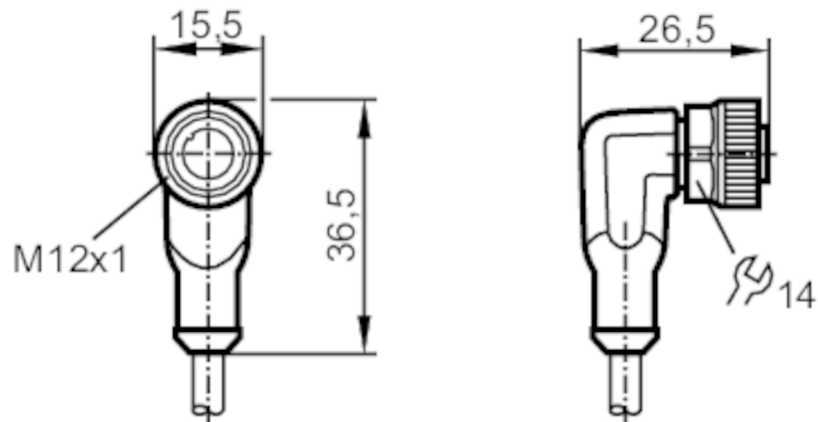




Aansluitkabel met connector female

ADOAH040MSS0005H04

Let op, neem de technische beschrijving in acht onder "Downloads"



Toepassingsgebied

Bijzondere eigenschappen	Siliconen vrij; Halogeen vrij; Vergulde contacten; Toepasbaar in kabelrupsen
Siliconenvrij	ja

Elektrische eigenschappen

Voedingsspanning [V]	< 250 AC / < 300 DC
Beschermklasse	II
Stroombelasting gezamenlijk [A]	4

Omgevingsvariabelen

Omgevingstemperatuur [°C]	-25...90
Opmerking voor de omgevingstemperatuur	cULus: ...75
Omgevingstemperatuur (bewegend) [°C]	-25...90
Opmerking voor de omgevingstemperatuur bewegend	cULus: ...75
Opslagtemperatuur [°C]	-25...55
Vochtigheid bij opslag [%]	10...100
Andere klimaat omstandigheden voor opslag volgens de vermelde klasse	1K22/ DIN 60721-3-1
Beschermklasse	IP 65; IP 67; IP 68; IP 69K



Aansluitkabel met connector female

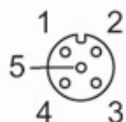
ADOAH040MSS0005H04

Mechanische eigenschappen		
Gewicht [g]	154,9	
Afmetingen [mm]	26,5 x 15,5 x 36,5	
Materialen	behuizing: TPU oranje; Afdichting: FKM	
Materiaal overwerpmoer	messing, vernikkeld	
Toepasbaar in kabelrupsen	ja	
Toepasbaar in kabelrupsen	buigradius bij bewegende applicaties	min. 10 x kabeldiameter
	bewegingssnelheid	max. 3,3 m/s voor een horizontale verplaatsing van 5 m en een maximale acceleratie van 5 m/s ²
	buigcycli	> 5 Mio.
	torsiebelasting	± 180 °/m

Opmerkingen	
N.B.	Let op, neem de technische beschrijving in acht onder "Downloads"
Verpakkingseenheid	1 stuk

Elektrische aansluiting	
Kabel: 5 m, PUR, Halogeen vrij, zwart, Ø 4,3 mm; 4 x 0,34 mm ² (42 x Ø 0,1 mm)	

Elektrische aansluiting - bus	
Connector: 1 x M12, haaks; Vergrendeling: messing, vernikkeld; Contactpinnen: verguld; Aandraaimoment: 0,6...1,5 Nm	

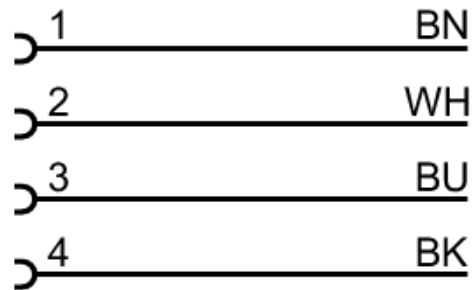




Aansluitkabel met connector female

ADOAH040MSS0005H04

Aansluiting



Aderkleuren :

BK = zwart
BN = bruin
BU = blauw
WH = wit

Diagrammen en curves

Karakteristiek voor degeneratie



Derating $I_{max} * 0,8$ (DIN EN 60512-5-2)

X Omgevingstemperatuur [°C]

Y Stroom [A]