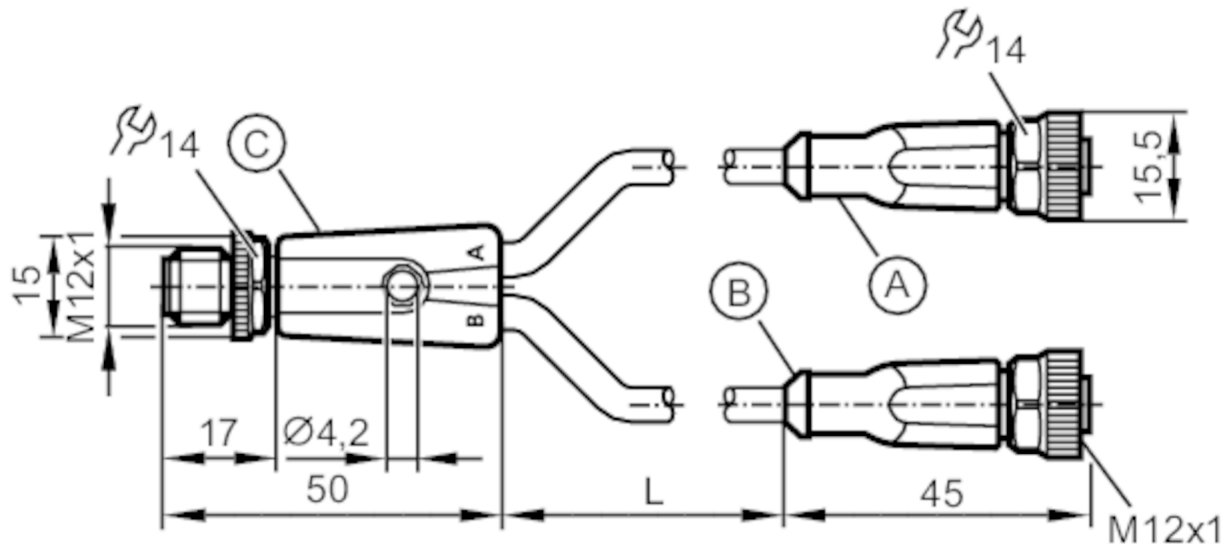


Y-verbindingkabel voor externe belichting

YDOGHDB0MSS00,4HDBSTGH050MSS

Let op, neem de technische beschrijving in acht onder "Downloads"



Toepassingsgebied

Bijzondere eigenschappen	Siliconen vrij; Halogeen vrij; Vergulde contacten; Toepasbaar in kabelrupsen
Siliconenvrij	ja

Elektrische eigenschappen

Voedingsspanning [V]	60 AC/DC
Beschermklasse	II
Stroombelasting gezamenlijk [A]	3

Omgevingsvariabelen

Omgevingstemperatuur [°C]	-25...90
Omgevingstemperatuur (bewegend) [°C]	-25...90
Opslagtemperatuur [°C]	-25...55
Luchtvochtigheid bij opslag [%]	10...100
Andere klimaat omstandigheden voor opslag volgens de vermelde klasse	1K22/ DIN 60721-3-1
Beschermklasse	IP 65; IP 67; IP 68; IP 69K

Mechanische eigenschappen

Gewicht [g]	76
Materiaal gegoten onderdeel	TPU
Materiaal overwerpmoer	messing, vernikkeld
Aantal poorten centraalverdeler	2



Y-verbindingkabel voor externe belichting

YDOGHDB0MSS00,4HDBSTGH050MSS

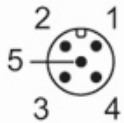
Toepasbaar in kabelrupsen	ja	
Toepasbaar in kabelrupsen	buigradius bij bewegende applicaties	min. 10 x kabeldiameter
	bewegingssnelheid	max. 3,3 m/s voor een horizontale verplaatsing van 5 m en een maximale acceleratie van 5 m/s ²
	buigcycli	> 5 Mio.
	torsiebelasting	± 180 °/m

Opmerkingen

N.B.	Let op, neem de technische beschrijving in acht onder "Downloads"
Verpakkingseenheid	1 stuk

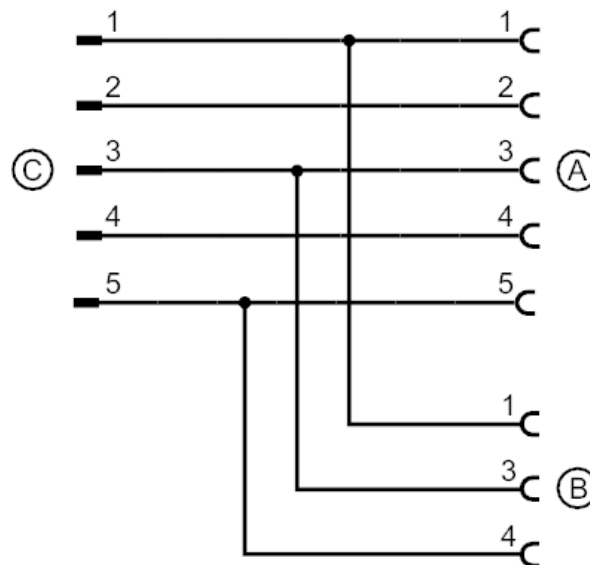
Elektrische aansluiting - stekker C

Connector: 1 x M12, recht; codering: A; Behuizing: TPU, zwart; Vergrendeling: messing, vernikkeld; Contactpinnen: verguld; Aandraaimoment: 0,6...1,5 Nm; let op de maximale waarde van het contradeel!



Elektrische aansluiting

Aansluiting





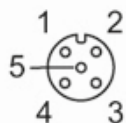
Y-verbindingenkabel voor externe belichting

YDOGHDB0MSS00,4HDBSTGH050MSS

Elektrische aansluiting - bus A

Kabel: 0,4 m, PUR, Halogeen vrij, zwart, Ø 4,6 mm; 5 x 0,34 mm² (42 x Ø 0,1 mm)

Connector: 1 x M12, recht; codering: A; Behuizing: TPU, zwart; Vergrendeling: messing, vernikkeld; Aandraaimoment: 0,6...1,5 Nm; let op de maximale waarde van het contradeel!



Elektrische aansluiting - bus B

Kabel: 0,4 m, PUR, Halogeen vrij, zwart, Ø 4,3 mm; 3 x 0,34 mm² (42 x Ø 0,1 mm)

Connector: 1 x M12, recht; codering: A; Behuizing: TPU, zwart; Vergrendeling: messing, vernikkeld; Aandraaimoment: 0,6...1,5 Nm; let op de maximale waarde van het contradeel!

