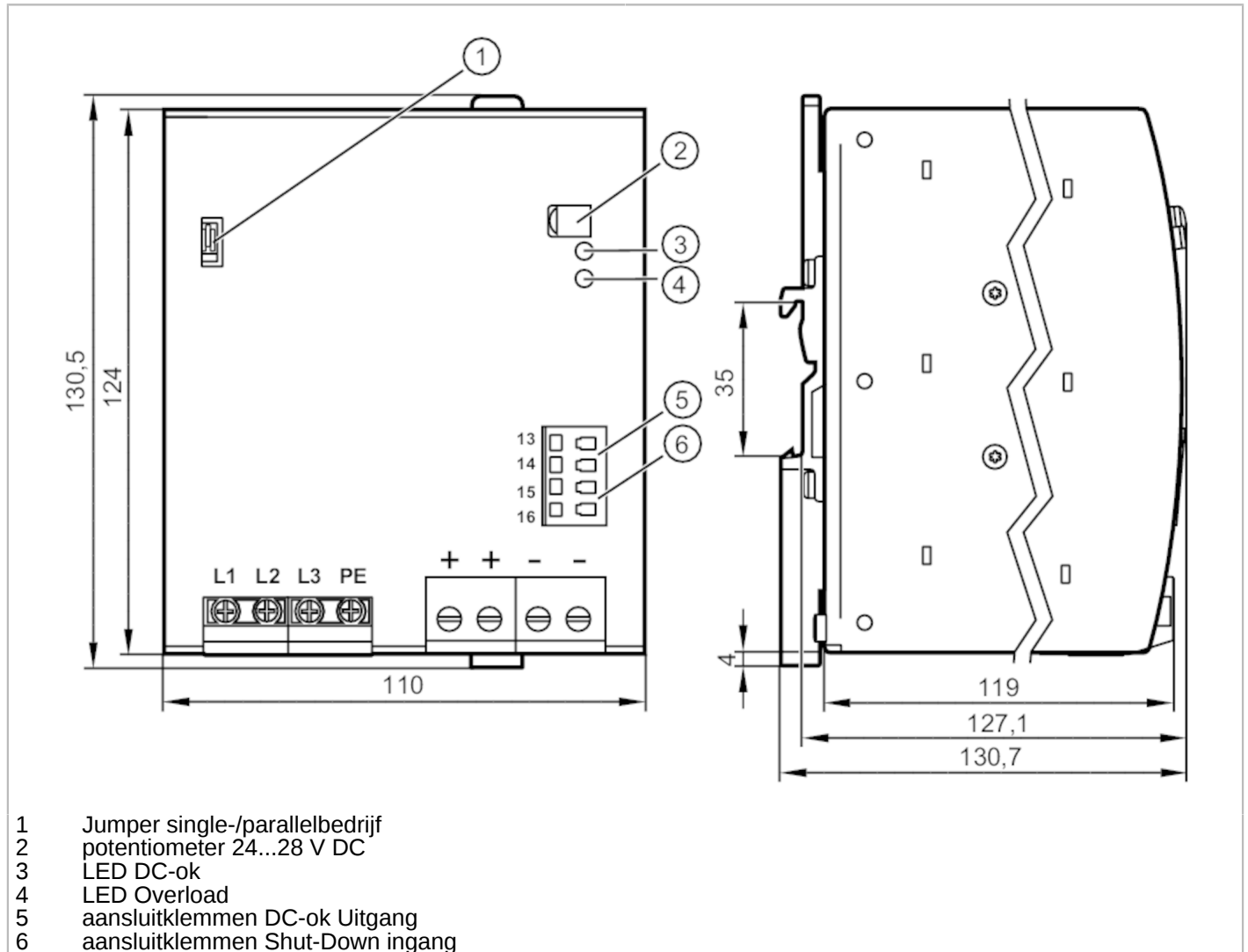


E84036



Geschakelde voeding 24 V DC

PSU-3AC/24VDC-40A



Elektrische eigenschappen		
Frequentie AC	[Hz]	47...64
Voedingsspanningstolerantie	[%]	15...20
Nominale spanning AC	[V]	< 400
Input voltage range AC	[V]	380...480
Uitgangsspanning DC	[V]	24...28
Beschermklasse		I; (IEC 61140)
Overspanningsbeveiliging		ja; (< 32 DC)
Uitgangsspanning	[V]	instelbaar; uitgangsspanning volgens SELV, PELV
Max. uitgangsstroom bij min. uitgangsspanning	[A]	40
Max. uitgangsstroom bij max. uitgangsspanning	[A]	34,3
Max. uitgangsstroom kortstondig bij min. uitgangsspanning	[A]	60

E84036



Geschakelde voeding 24 V DC

PSU-3AC/24VDC-40A

Max. uitgangsstroom kortstondig bij max. uitgangsspanning	[A]	51,5
Uitgangsvermogen (continu)	[W]	960
Uitgangsvermogen (kortstondig)	[W]	1440
Opmerking uitgangsvermogen (kortstondig)		als de belasting > is zal na 4 s het vermogen automatisch gerduceerd worden tot het nominale vermogen
Vermogensfactor (nominale spanning 400 V AC 7 50 Hz)		0,88
Opmerking vermogensfactor (nominale spanning 400 V AC / 50 Hz)		bij symmetrische phasevoeding
Vermogensfactor (nominale spanning 480 V AC 7 50 Hz)		0,9
Opmerking vermogensfactor (nominale spanning 480 V AC / 50 Hz)		bij symmetrische phasevoeding
Vermogensreserve	[%]	50
Aantal uitgangsstroomkringen		1
Max. rimpel	[mV]	100
Inschakelpiekstroom (nominale spanning 400 V AC / 60 Hz)	[A]	4,5
Inschakelpiekstroom (nominale spanning 480 V AC / 50 Hz)	[A]	4,5
Inschakelstroom begrenzing		ja
Efficiëntie (nominale spanning 400 V AC / 60 Hz)	[%]	95,3
Efficiëntie (nominale spanning 480 V AC / 50 Hz)	[%]	95,2
Externe afzekering		≥ B-6 A / ≥ C-6 A
Derating	[W/K]	24 (60...70 °C)
Overbruggingstijd bij stroomuitval (nominale spanning 400 V AC / 60 Hz)	[ms]	25
Overbruggingstijd bij stroomuitval (nominale spanning 480 V AC / 50 Hz)	[ms]	25
Ingangsstroom (nominale spanning 400 V AC / 60 Hz)	[A]	1,65
Ingangsstroom (nominale spanning 480 V AC / 50 Hz)	[A]	1,35
Vermogensverlies (nominale spanning 400 V AC / 60 Hz)	[W]	47,3
Vermogensverlies (nominale spanning 480 V AC / 50 Hz)	[W]	48,4
Bescherming tegen inductiepieken	[V]	35

E84036



Geschakelde voeding 24 V DC

PSU-3AC/24VDC-40A

Uitgangen		
Kortsluitvast	ja	
Beschermd tegen overbelasting	ja	
Overlastgedrag	uitgangsstroom constant	
Uitvoering DC-OK-Signal	Relaisuitgang	
Belastbaarheid DC-OK-signaal	60 V DC (0,3 A) / 30 V DC (1 A) / 30 V AC (0,5 A)	
Omgevingsvariabelen		
Omgevingstemperatuur [°C]	-25...70	
Opmerking voor de omgevingstemperatuur	Neem vrije ruimte voor convectiekoeling in acht (zie handleiding)	
Opslagtemperatuur [°C]	-40...85	
Max. toelaatbare relatieve luchtvochtigheid [%]	95; (IEC 60068-2-30)	
Beschermklasse	IP 20; (EN 60529)	
Vervuilingsgraad	2; (IEC 62103: geleidende vervuiling niet geoorloofd)	
Toelatingen / testen		
EMC	EN 61000-6-1	
	EN 61000-6-2	
	EN 61000-6-3	
	EN 61000-6-4	
	EN 61000-3-2	klasse A
Trillingsbestendigheid	IEC 60068-2-6	±1,6 mm 2...17,8 Hz / 1 g 17,8...500 Hz
Schokbestendigheid	IEC 60068-2-27	15 g 6 ms / 10 g 11 ms
Power Factor Correction (PFC)		voldoet
Mechanische eigenschappen		
Gewicht [g]		1754,5
Wijze van montage		DIN-rail; (TH35 (EN 60715))
Afmetingen [mm]		124 x 110 x 130,7
Materialen		plaatstaal
Aanwijzen / bedienelementen		
Weergave	DC-ok	1 LED
	overbelasting	1 LED
Opmerkingen		
Opmerkingen	Serieschakeling van de uitgangen is alleen toegestaan bij identieke apparatuur en tot een spanning van max. 150 V DC	
Verpakkingseenheid	1 stuk	

E84036



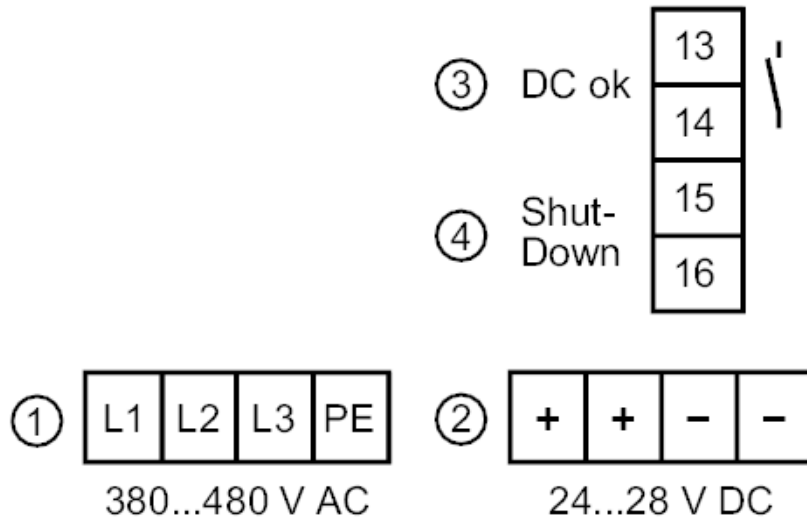
Geschakelde voeding 24 V DC

PSU-3AC/24VDC-40A

Elektrische aansluiting

schroefklemmen:

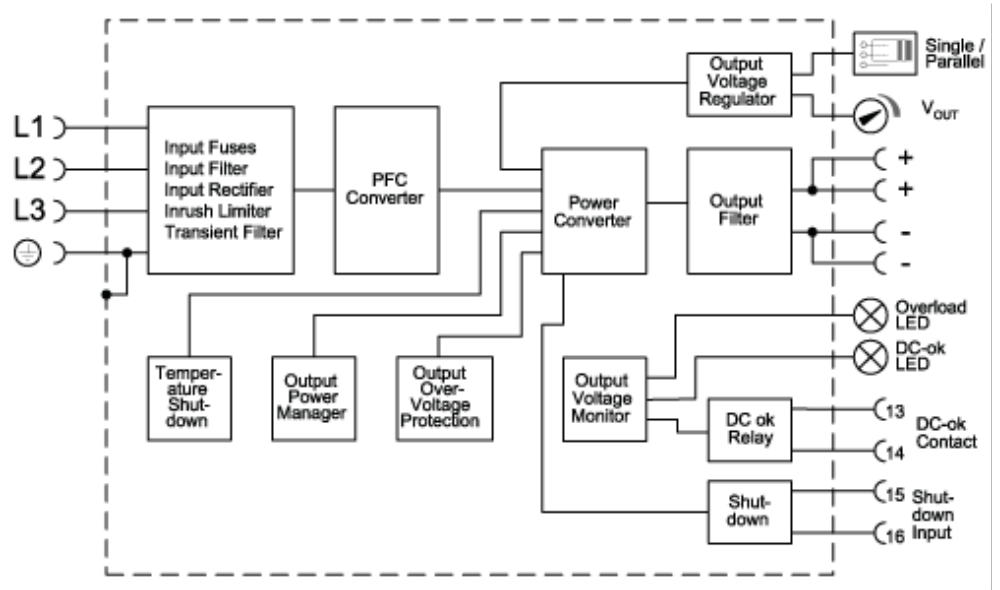
Aansluiting



- 1: primair
- 2: secundair
- 3: DC-ok Relaisuitgang
- 4: Shut-Down ingang < 2 V / < 0,5 W

Diagrammen en curves

blokdiagram



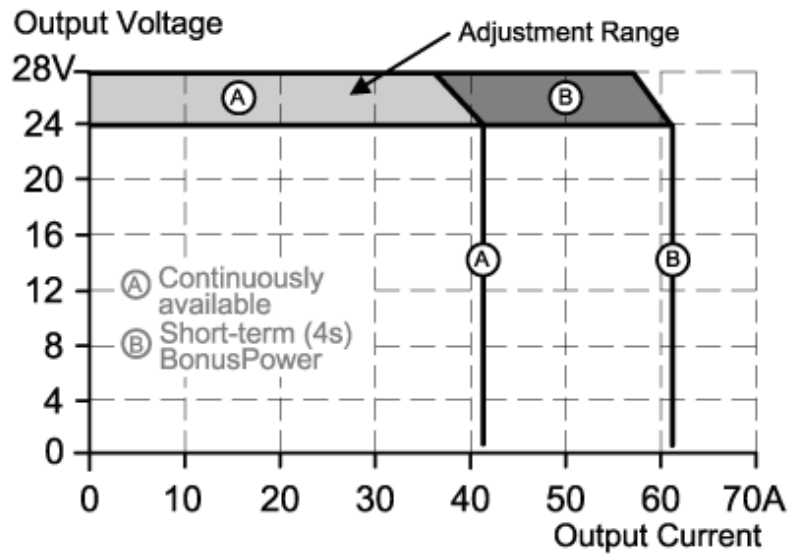
E84036



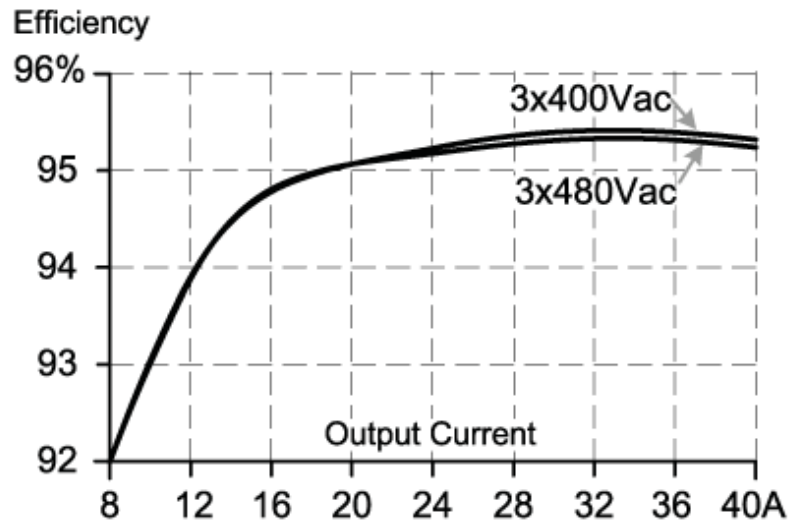
Geschakelde voeding 24 V DC

PSU-3AC/24VDC-40A

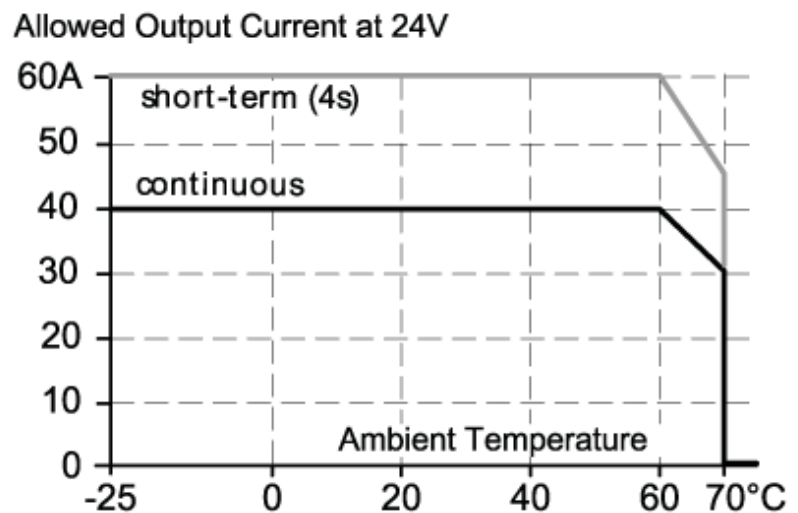
uitgangskarakteristiek



Karakteristiek van de werkingsgraad / vermogensverliezen



Karakteristiek voor degeneratie



E84036



Geschakelde voeding 24 V DC

PSU-3AC/24VDC-40A

Karakteristiek voor overbruggingstijd
bij stroomuitval

