

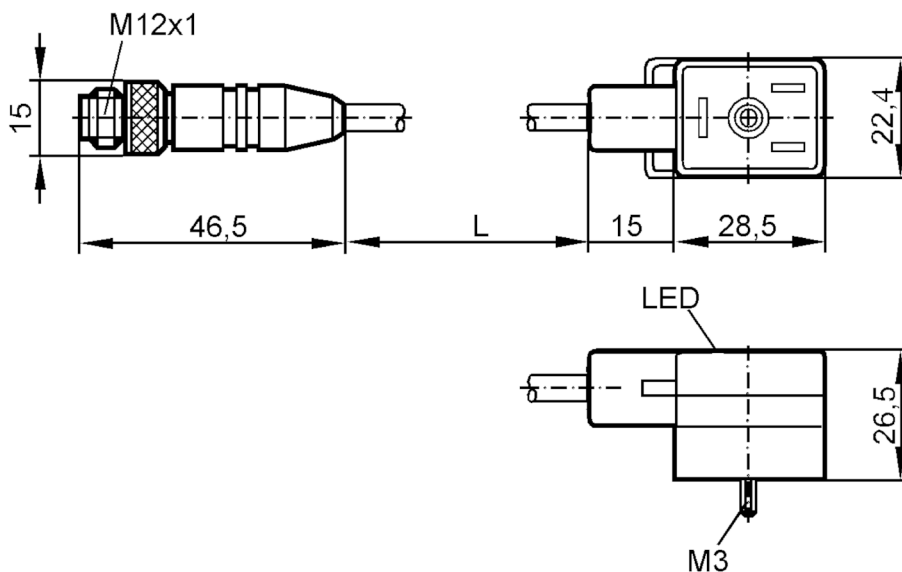
E70092



Verbindingskabel met ventielstekker

VVSAB031--S0005A03STGH030MSS

Niet meer leverbaar artikel – naar het archief



Elektrische eigenschappen

Voedingsspanning [V]	< 24 AC/DC
Overspanningsbeveiliging	ja; (VDR)

Omgevingsvariabelen

Omgevingstemperatuur [°C]	-25...90
Beschermklasse	IP 67

Mechanische eigenschappen

Materialen	TPU
Materiaal overwerpmoer	messing, vernikkeld / messing, vernikkeld

Aanwijzen / bedienelementen

Weergave	schakelstatus	1 x LED, geel
----------	---------------	---------------

Toebehoren

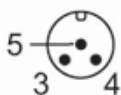
Toebehoren (meegeleverd)	Schroef
	Tag label houder

Opmerkingen

Verpakkingseenheid	1 stuk
--------------------	--------

Elektrische aansluiting - stekker

Connector: 1 x M12, recht; Behuizing: TPU; Vergrendeling: messing, vernikkeld



E70092



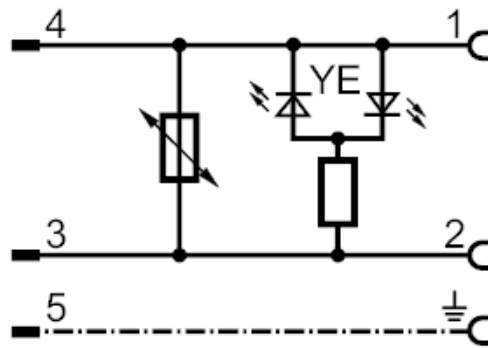
Verbindingskabel met ventielstekker

VVSAB031--S0005A03STGH030MSS

Elektrische aansluiting

Kabel: 5 m, PUR / PVC; 3 x 0,5 mm²

Aansluiting



Elektrische aansluiting - bus

Connector: 1 x ventiel bouwvorm B industriestandaard, haaks; Behuizing: TPU; Vergrendeling: messing, vernikkeld



Niet meer leverbaar artikel – naar het archief