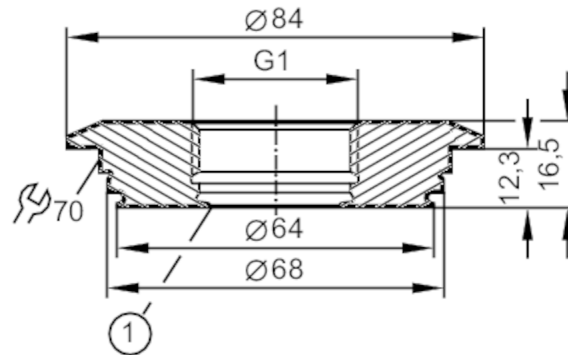




Procesadapter Varivent

ADAPT IFM-VARIV TYP N (D=68)



1 Metaal op metaal afdichting

EC 1935/2004 EHEDG Certified FCM FDA

Toepassingsgebied	
Drukbestendigheid [bar]	25
Toelatingen / testen	
Richtlijnen voor drukapparaten	Een mogelijke indeling volgens DGRL is applicatie-specifiek en uitgevoerd door de gebruiker / exploitant
Veiligheidsaanwijzing	De resistentie tussen medium en materiaal van het product moeten vooraf gecheckt worden.
Mechanische eigenschappen	
Gewicht [g]	481
Materialen	1.4435 (roestvast staal / 316L)
Aansluiting sensorzijde	G 1 buitendraad Aseptoflex Vario
Procesaansluiting	Varivent Form N, DN40...DN150 (1,5...6"), D = 68
Oppervlaktekwaliteit Ra/ Rz materiaal in contact met medium	0,4 / 4
Afdichting	metaal op metaal
Hygiëne klasse (volgens DIN 11866)	H4
Opmerkingen	
Verpakkingseenheid	1 stuk