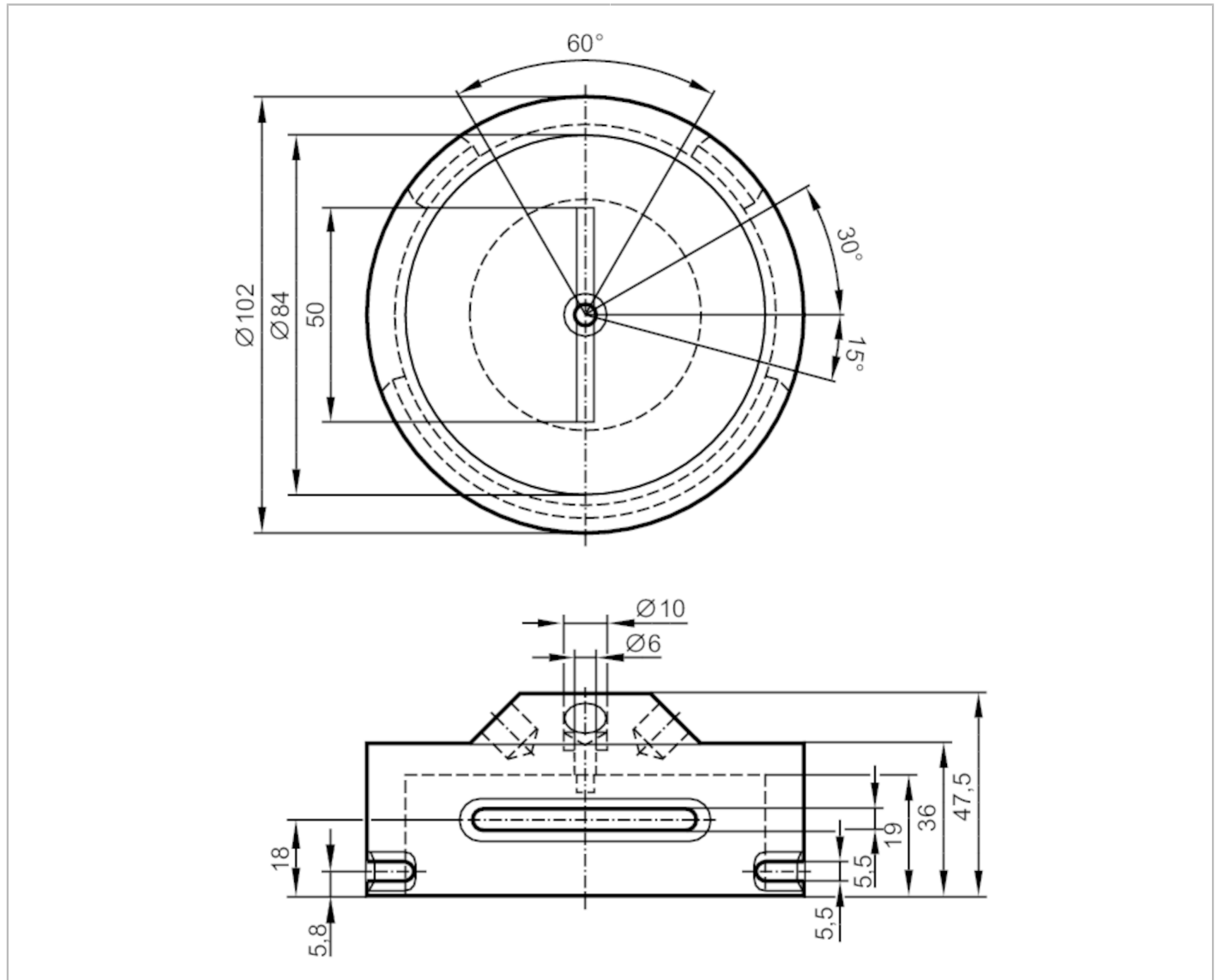


E17337



Schakelnokken voor 90° aandrijvingen

Puck d=102mm



Toepassingsgebied

Uitvoering

voor mechanische koppelvlakken bij pneumatische aandrijvingen of handbediende kleppen VDI / VDE 3845, ISO 5211 / DIN 3337

Mechanische eigenschappen

Gewicht [g]	187,2
Diameter schakelnok [mm]	102
Afstand tussen schroefgaten [mm]	130
Ashoogte klepaandrijving [mm]	30
Kleur behuizing	zwart
Materialen	Schakelnok: PVC; schroeven: 1.4571 (roestvast staal / 316Ti)

Opmerkingen

Verpakkingseenheid

1 stuk