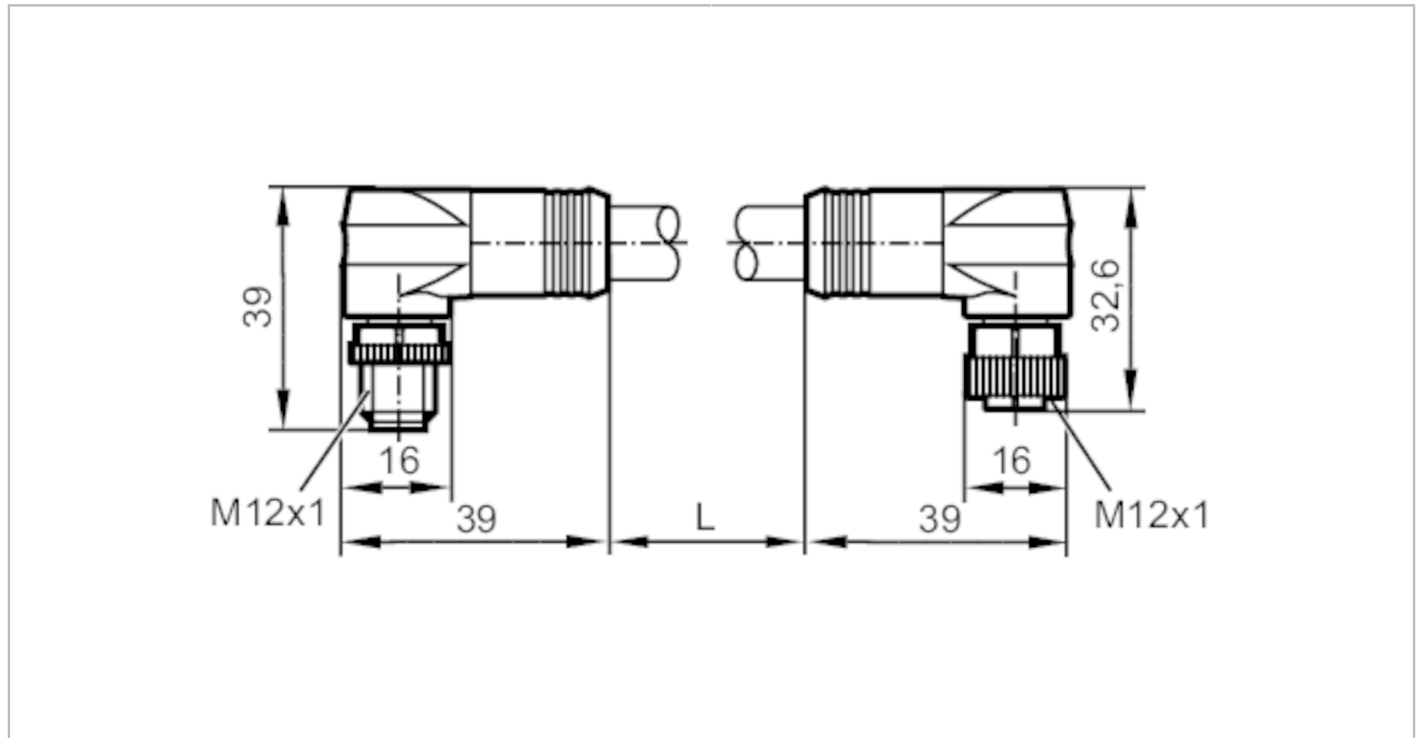


E12669



Verbindingskabel

VDOAX050MSS0005H05STAH005MSS



Toepassingsgebied	
Bijzondere eigenschappen	Vergulde contacten
Uitvoering	Powerkabel, L-gecodeerd
Elektrische eigenschappen	
Voedingsspanning [V]	64 DC
Stroombelasting gezamenlijk [A]	16
Omgevingsvariabelen	
Omgevingstemperatuur [°C]	-40...90
Beschermklasse	IP 67
Mechanische eigenschappen	
Gewicht [g]	1105,7
Materialen	PP
Materiaal gegoten onderdeel	TPE
Materiaal overwerpmoer	messing, vernikkeld
Opmerkingen	
Verpakkingseenheid	1 stuk

E12669



Verbindingskabel

VDOAX050MSS0005H05STAH005MSS

Elektrische aansluiting

Kabel: 5 m, PUR, zwart, Ø 11,3 mm; 5 x 2,5 mm²

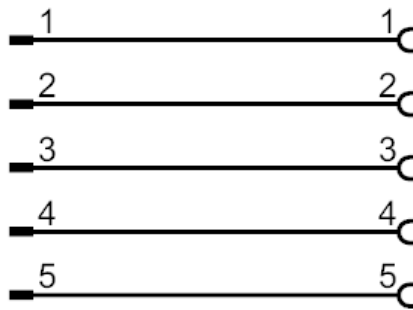
Elektrische aansluiting - stekker

Connector: 1 x M12, haaks; codering: L; Behuizing: TPE; Vergrendeling: messing, vernikkeld; Contactpinnen: verguld



Elektrische aansluiting - 2

Aansluiting



Elektrische aansluiting - bus

Connector: 1 x M12, haaks; codering: L; Behuizing: TPE; Vergrendeling: messing, vernikkeld; Contactpinnen: verguld

