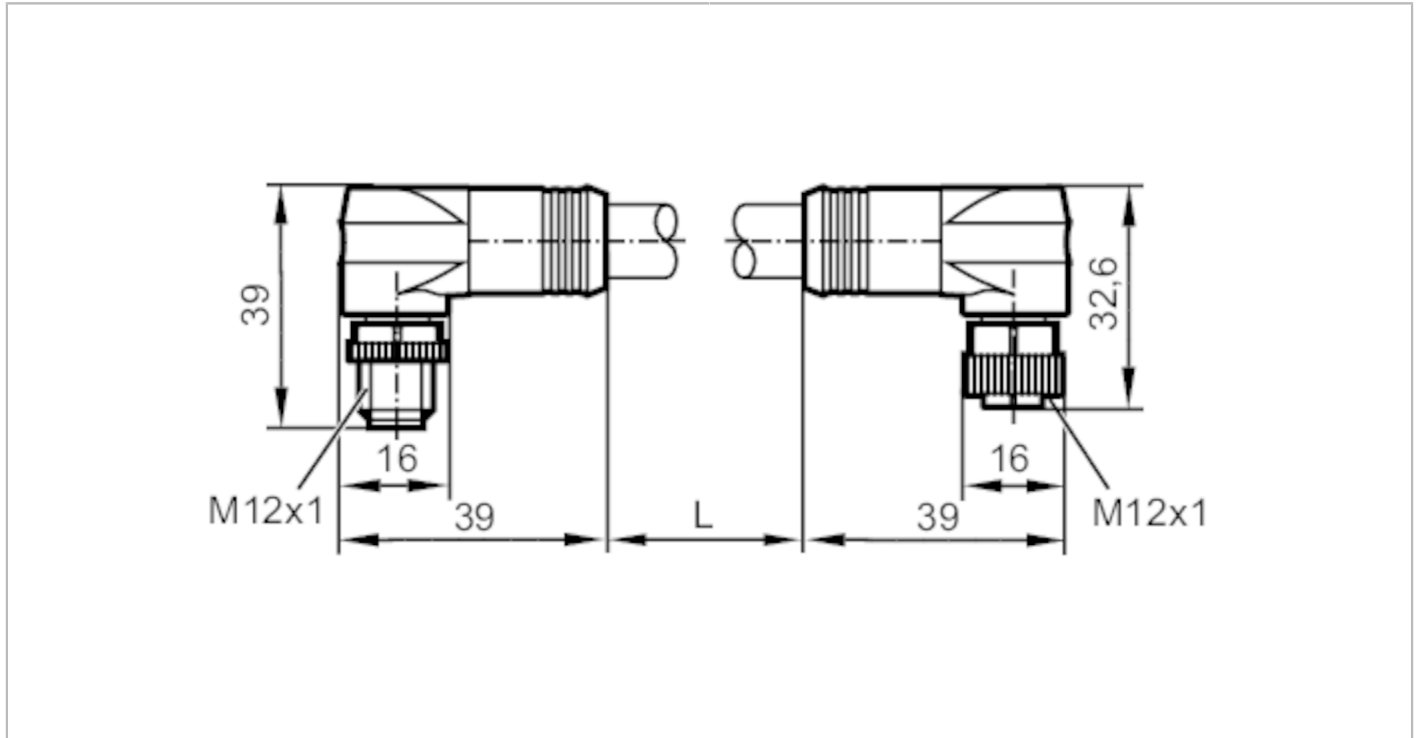


E12666



Verbindingskabel

VDOAX050MSS00,5H05STA005MSS



Toepassingsgebied

Bijzondere eigenschappen	Vergulde contacten
Uitvoering	Powerkabel, L-gecodeerd

Elektrische eigenschappen

Voedingsspanning [V]	64 DC
Stroombelasting gezamenlijk [A]	16

Omgevingsvariabelen

Omgevingstemperatuur [°C]	-40...90
Beschermklasse	IP 67

Mechanische eigenschappen

Gewicht [g]	135,6
Materialen	PP
Materiaal gegoten onderdeel	TPE
Materiaal overwerpmoer	messing, vernikkeld

Opmerkingen

Verpakkingseenheid	1 stuk
--------------------	--------

E12666



Verbindingskabel

VDOAX050MSS00,5H05STAH005MSS

Elektrische aansluiting

Kabel: 0,5 m, PUR, zwart, Ø 11,3 mm; 5 x 2,5 mm²

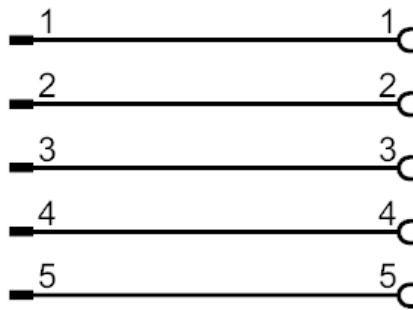
Elektrische aansluiting - stekker

Connector: 1 x M12, haaks; codering: L; Behuizing: TPE; Vergrendeling: messing, vernikkeld; Contactpinnen: verguld



Elektrische aansluiting - 2

Aansluiting



Elektrische aansluiting - bus

Connector: 1 x M12, haaks; codering: L; Behuizing: TPE; Vergrendeling: messing, vernikkeld; Contactpinnen: verguld

