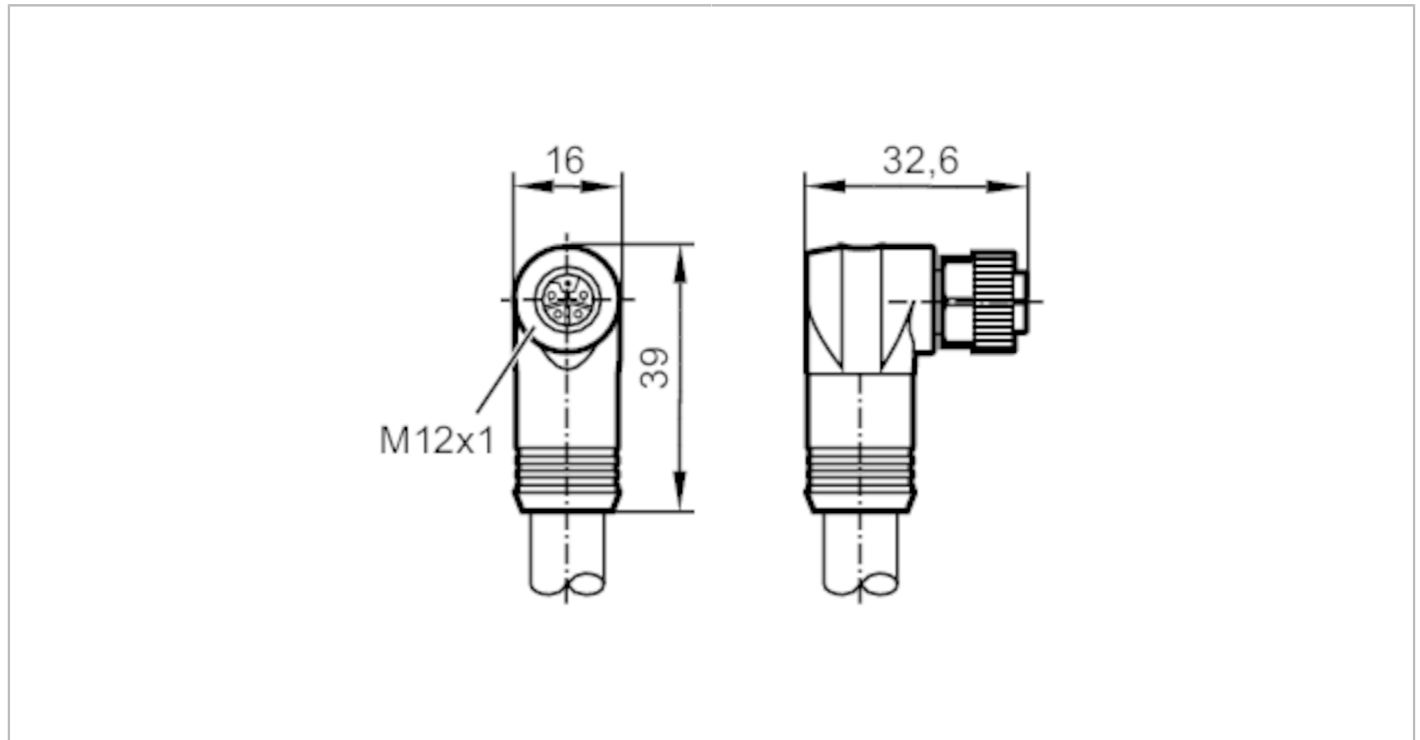


E12649



Aansluitkabel met connector female

ADOAX050MSS0020H05



Toepassingsgebied	
Bijzondere eigenschappen	Vergulde contacten
Uitvoering	Powerkabel, L-gecodeerd
Elektrische eigenschappen	
Voedingsspanning [V]	63 DC
Stroombelasting gezamenlijk [A]	16
Omgevingsvariabelen	
Omgevingstemperatuur [°C]	-40...90
Beschermklasse	IP 67
Mechanische eigenschappen	
Gewicht [g]	4143,9
Afmetingen [mm]	39 x 16 x 38,1
Materialen	PP
Materiaal gegoten onderdeel	TPE
Materiaal overwerpmoer	messing, vernikkeld
Opmerkingen	
Verpakkingseenheid	1 stuk

E12649



Aansluitkabel met connector female

ADOAX050MSS0020H05

Elektrische aansluiting

Kabel: 20 m, PUR, zwart, Ø 11,3 mm; 5 x 2,5 mm²

Elektrische aansluiting - bus

Connector: 1 x M12, haaks; codering: L; Behuizing: TPE; Vergrendeling: messing, vernikkeld; Contactpinnen: verguld



Aansluiting

1	BN
2	WH
3	BU
4	BK
5	GY