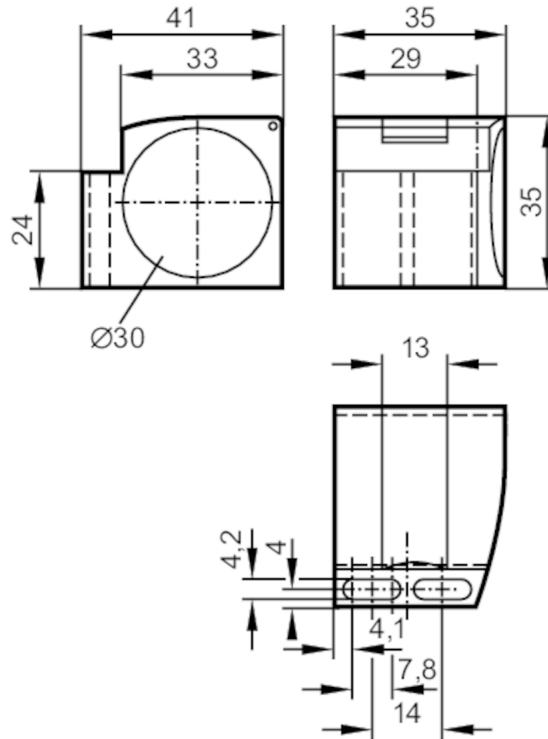




Bevestigingsbeugel voor positiesensoren

MOUNTING CLAMP M30

Niet meer leverbaar artikel – naar het archief



Toepassingsgebied

Uitvoering

zonder aanslag

Mechanische eigenschappen

Binnendiameter [mm]

30

Materialen

PC

Opmerkingen

Verpakkingseenheid

1 stuk

Niet meer leverbaar artikel – naar het archief