

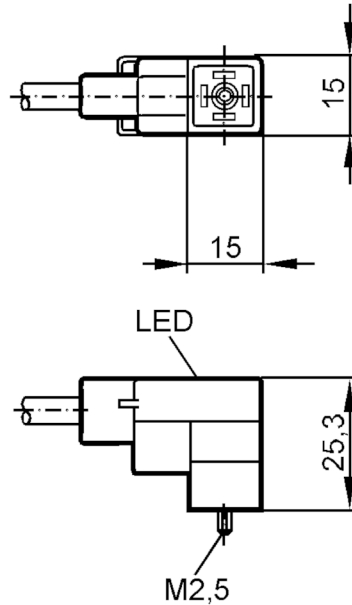
# E11051



## Verbindingskabel met ventielstekker

AVDAC031--S0002A03

Niet meer leverbaar artikel – naar het archief



### Elektrische eigenschappen

Voedingsspanning [V]	< 24 AC/DC
Overspanningsbeveiliging	ja; (VDR)

### Omgevingsvariabelen

Omgevingstemperatuur [°C]	-25...90
Beschermklasse	IP 67

### Mechanische eigenschappen

Materialen	PUR
------------	-----

### Aanwijzen / bedienelementen

Weergave	schakelstatus	1 x LED, geel
----------	---------------	---------------

### Toebehoren

Toebehoren (meegeleverd)	Schroef Tag label houder
--------------------------	-----------------------------

### Opmerkingen

Verpakkingseenheid	1 stuk
--------------------	--------

### Elektrische aansluiting

Kabel: 2 m, PUR / PVC; 3 x 0,5 mm<sup>2</sup> (16 x Ø 0,2 mm)

### Elektrische aansluiting - bus

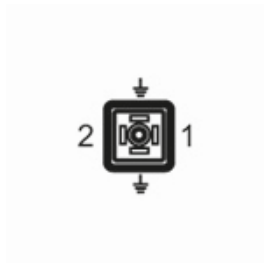
Connector: 1 x ventiel bouwvorm C DIN, haaks; Behuizing: PUR

# E11051

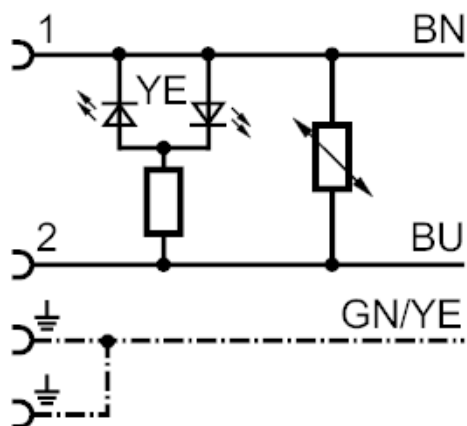


## Verbindingskabel met ventielstekker

AVDAC031--S0002A03



### Aansluiting



Aderkleuren :  
BN = bruin  
BU = blauw  
GN/YE = groen / geel

Niet meer leverbaar artikel – naar het archief