

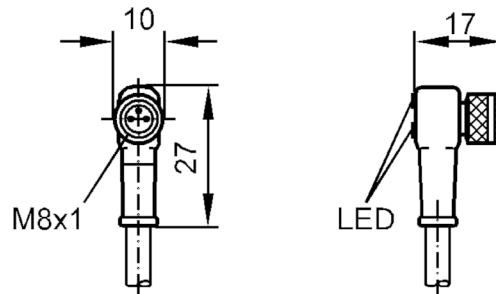
# E10814



## Aansluitkabel met connector female

ADOAF032VAS0020A03

Niet meer leverbaar artikel – naar het archief



### Elektrische eigenschappen

Voedingsspanning [V]	10...30 DC
Beschermklasse	III

### Omgevingsvariabelen

Omgevingstemperatuur [°C]	-25...90
Beschermklasse	IP 67

### Mechanische eigenschappen

Materialen	PUR
Materiaal overwerpmoer	1.4305 (roestvast staal / 303)

### Aanwijzen / bedienelementen

Weergave	schakelstatus	1 x LED, geel
	in bedrijf	1 x LED, groen

### Opmerkingen

Verpakkingseenheid	1 stuk
--------------------	--------

### Elektrische aansluiting

Kabel: 20 m, PUR / PVC, zwart, Ø 4,5 mm; 3 x 0,25 mm<sup>2</sup> (128 x Ø 0,05 mm )

### Elektrische aansluiting - bus

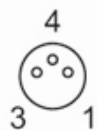
Connector: 1 x M8, haaks; Behuizing: PUR; Vergrendeling: 1.4305 (roestvast staal / 303)

# E10814

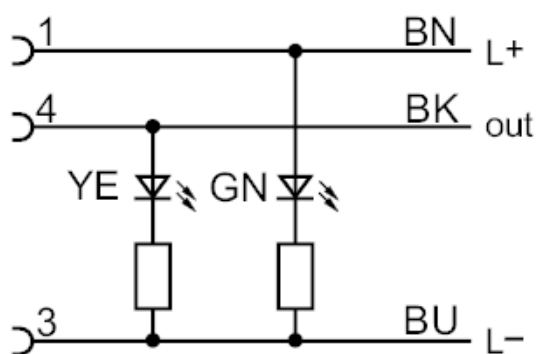


## Aansluitkabel met connector female

ADOAF032VAS0020A03



### Aansluiting



Aderkleuren :

BK = zwart  
BN = bruin  
BU = blauw

Niet meer leverbaar artikel – naar het archief