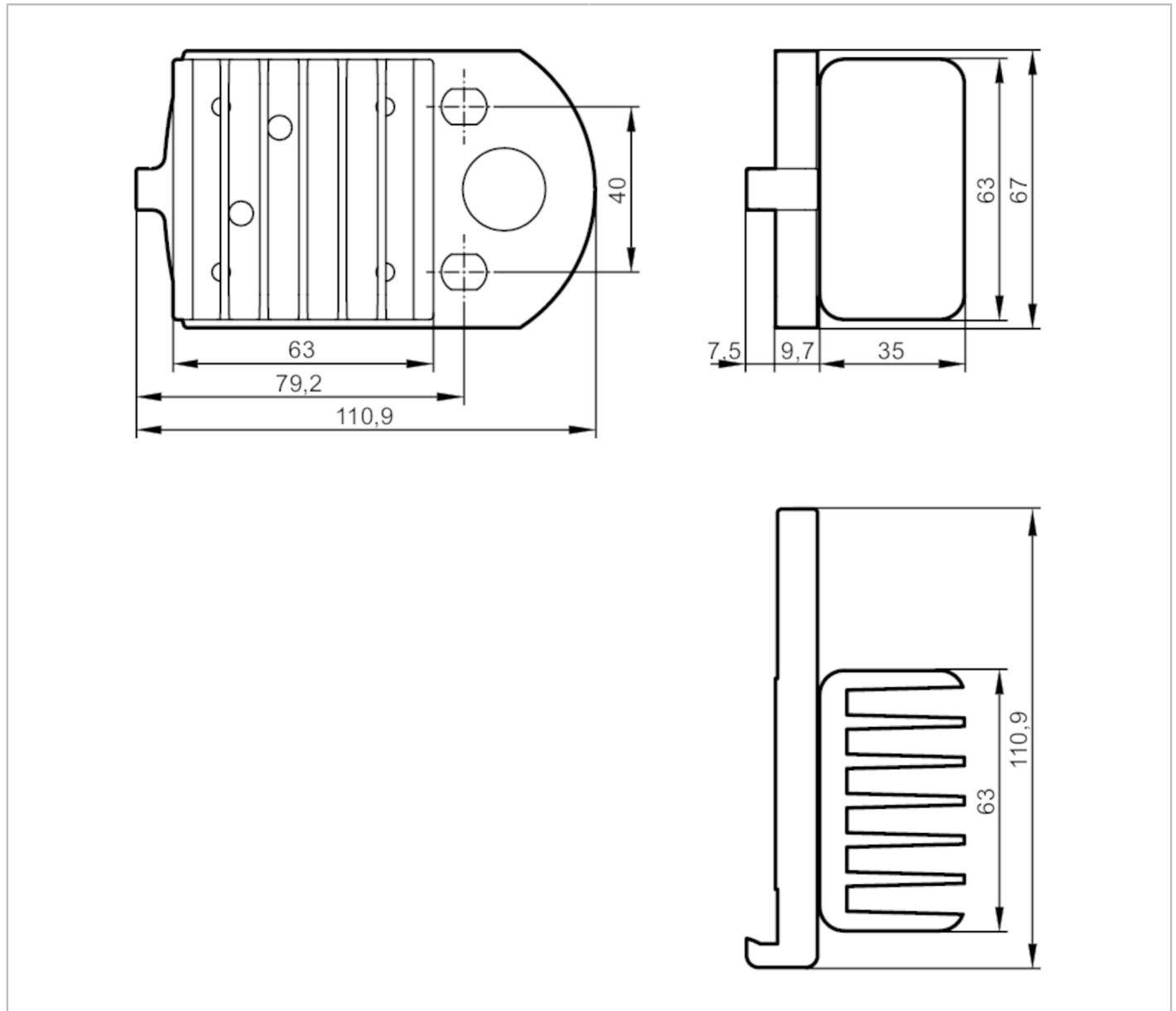


# E3D304



## Koelement voor 3D-camera's

COOLING ELEMENT 2 SMART CAM



Toepassingsgebied	
Uitvoering	dubbel uitgevoerd koelement
Mechanische eigenschappen	
Gewicht [g]	845
Wijze van montage	op-/afbouw
Materialen	koellichaam: AlMgSi1MgMn; Koellichaam: AlMg3
Toebehoren	
Leveringsomvang	cilindrische schroeven: 2 x M5 x 75, ISO 4762 Moeren: 2 Klemcilinder Montagehandleiding
Opmerkingen	
Verpakkingseenheid	1 stuk