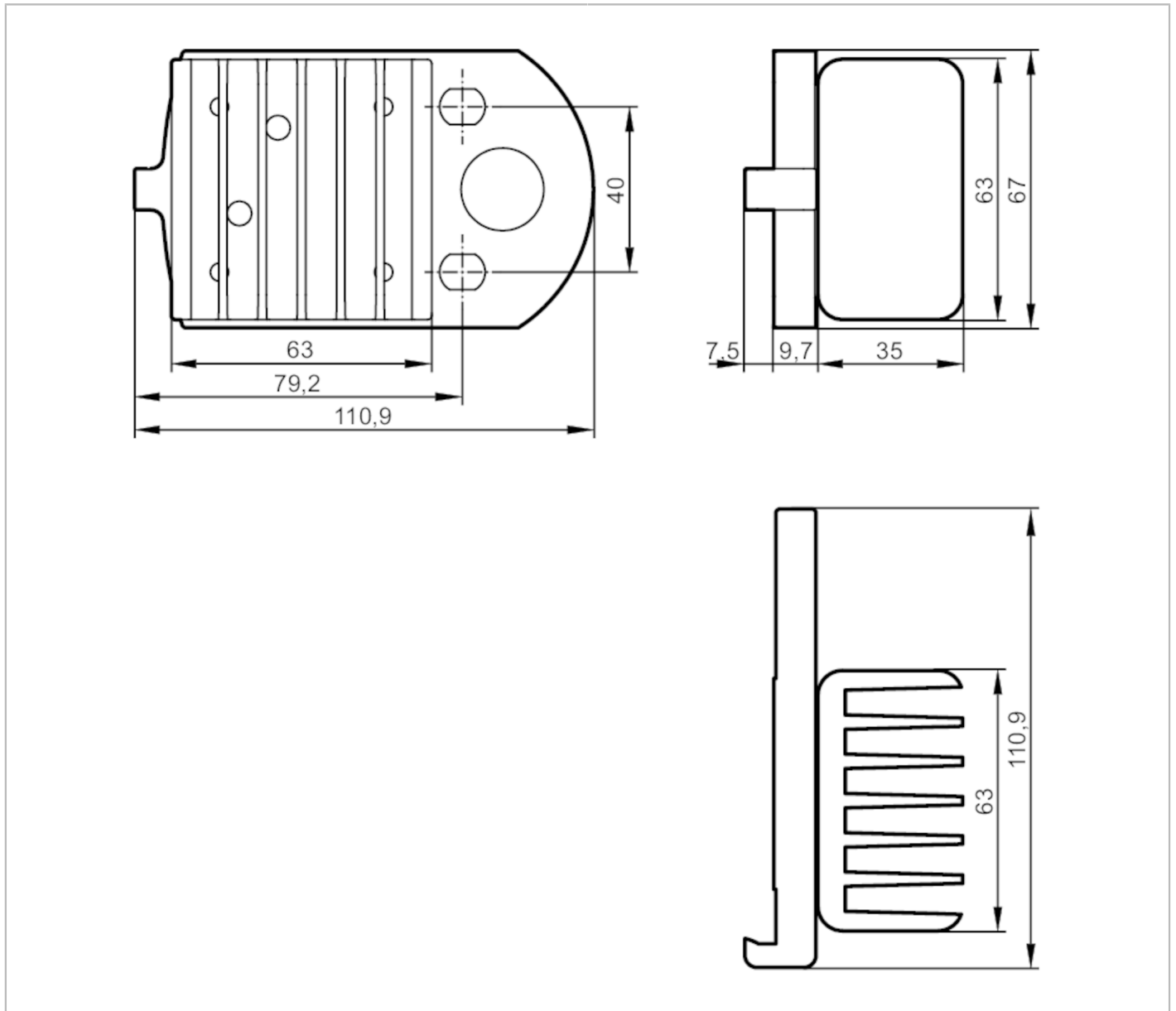


E3D302



Koelement voor 3D-camera's

COOLING ELEMENT 1 SMART CAM



Mechanische eigenschappen

Gewicht [g]	505,5
Wijze van montage	op-/afbouw
Materialen	koellichaam: AlMgSi1MgMn; Koellichaam: AlMg3

Toebehoren

Leveringsomvang	cilindrische schroeven: 2 x M5 x 70, ISO 4762 cilindrische schroeven: 2 x M5 x 75, ISO 4762 Moeren: 2 Klemcilinder Montagehandleiding
-----------------	---

Opmerkingen

Verpakkingseenheid	1 stuk
--------------------	--------