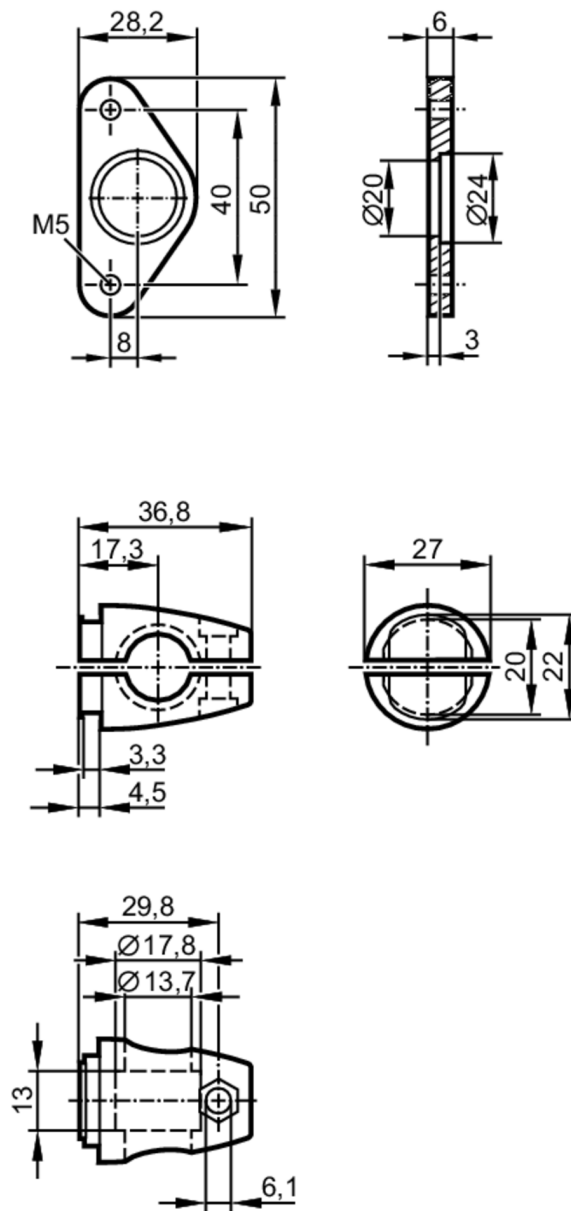


# E3D301



## Montageset voor 3D-sensoren

MOUNTING SET SMART CAM



Toepassingsgebied	
Uitvoering	klemcilinderbevestiging, voor bouwvorm, O3D
Mechanische eigenschappen	
Gewicht [g]	151
Wijze van montage	Rondprofiel; ( $\varnothing 14$ mm)
Materialen	houder: 1.4301 (roestvast staal / 304); Klemcilinder: 1.4408 (roestvast staal)
Toebehoren	
Leveringsomvang	cilindrische schroeven: 2
Opmerkingen	
Verpakkingseenheid	1 stuk