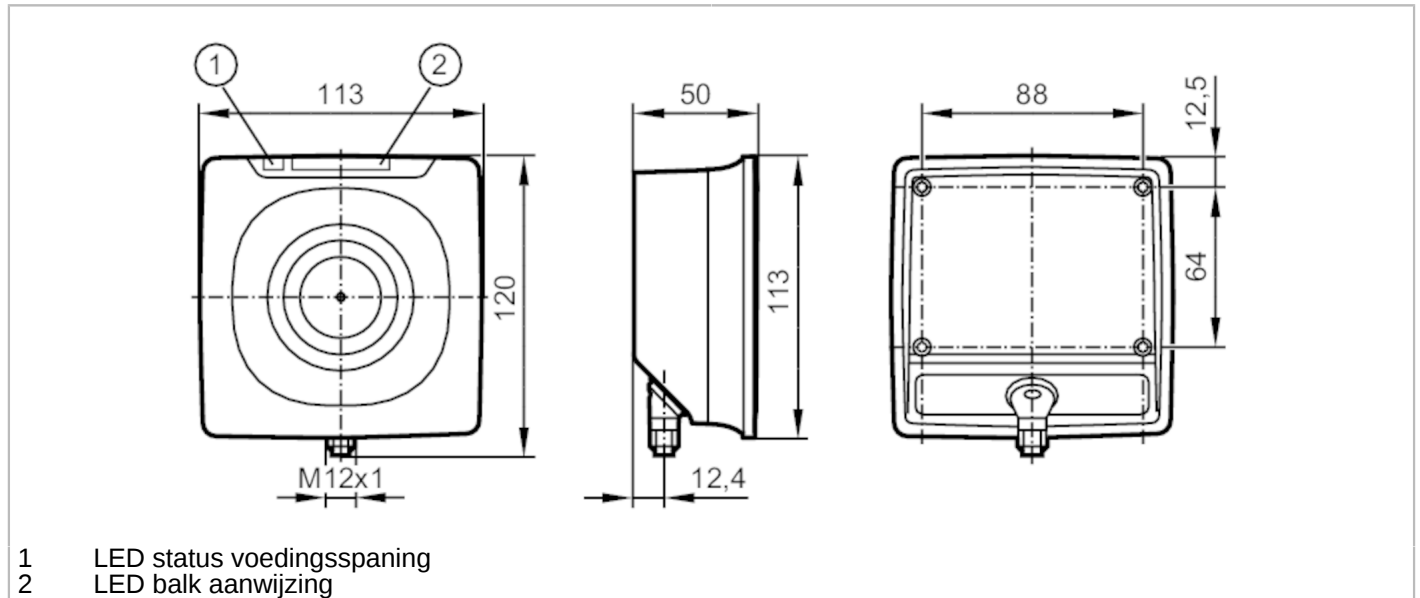


DTI600



RFID lees-/schrijfkop HF

DTRHF HLRWIOUS03



Toepassingsgebied

Applicatie	herkennen van objecten op transportsystemen
Zendgoedkeuring voor	Europa; China; Singapore

Elektrische eigenschappen

Voedingsspanning	[V]	19,2...28,8 DC
Stroomopname	[mA]	< 150
Beschermklasse		III
Zendfrequentie	[MHz]	13,56
RFID standaard		ISO 15693

Bereik

Afstand schrijf-/leeskop frontaal	[mm]	400		
Afstand schrijf-/leeskop zijdelings	[mm]	600		
Afstand tot de ID-Tag	[mm]	gebaseerd op ID-TAG E80384	:	< 190
		gebaseerd op ISO-kaart E80407	:	< 230

Interfaces

Communicatie interface	IO-Link
Type overdracht	COM2 (38.4 kBaud)
IO-Link revisie	1.1
SDCI-Norm	IEC 61131-9
IO-Link-apparaat ID	967 d / 00 03 C7 h
Profiel	Smart Sensor: Device Identification
SIO-Mode	nee
Vereiste masterportklasse	A

DTI600

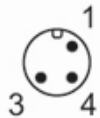


RFID lees-/schrijfkop HF

DTRHF HLRWIOUS03

Omgevingsvariabelen		
Omgevingstemperatuur	[°C]	-20...60
Opslagtemperatuur	[°C]	-25...80
Beschermklasse		IP 67
Toelatingen / testen		
EMC	EN 301489-3	
Schokbestendigheid	EN 60068-2-27	40 g 6 ms / Continue schokken
	EN 60068-2-27	50 g 11 ms / Enkelvoudige schok
Trillingsbestendigheid	EN 60068-2-6	2 g 10...150 Hz
Zendtoelating	EN 300 330-2 V2.1.1	
Mechanische eigenschappen		
Gewicht	[g]	456
Afmetingen	[mm]	120 x 50 x 113
Materialen	PBT; PC; roestvast staal	
Aanwijzen / bedienelementen		
Weergave	in bedrijf	1 x LED, groen
		4 LED balk aanwijzing, geel TAG-communicatie
Opmerkingen		
Opmerkingen	Afstanden tot andere ID-TAGs zie het respectievelijke datablad (E803xx)	
Verpakkingseenheid	1 stuk	
Elektrische aansluiting		

Connector: 1 x M12



Aansluiting

