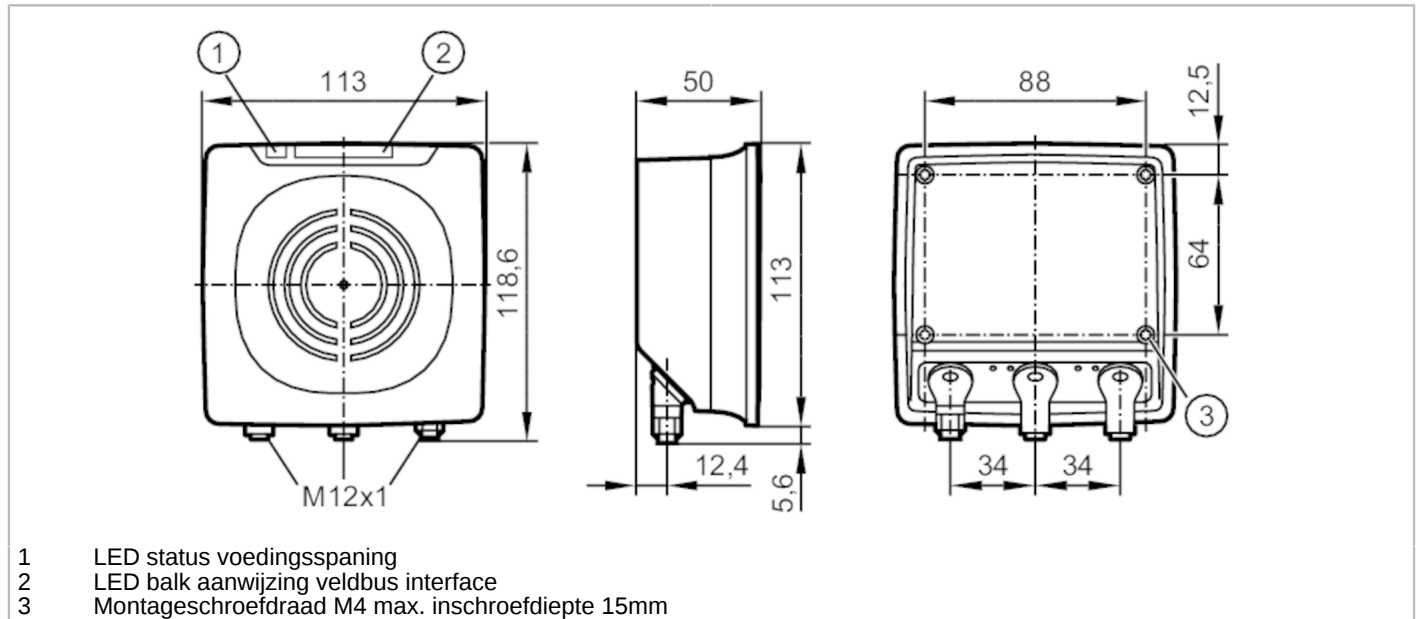


DTE801



RFID-compacte bouwvorm

DTRUHFE HLRWPNUS04



- 1 LED status voedingsspanning
- 2 LED balk aanwijzing veldbus interface
- 3 Montageschroefdraad M4 max. inschroefdiepte 15mm



Toepassingsgebied

Type goedkeuring voor zendapparatuur	EU/RED; India
Opmerking voor goedkeuring radio apparatuur	De lijst met landen, die volgens de Europese radio apparatuur richtlijn 2014/53/EU van toepassing zijn staan onder "Downloads".

Elektrische eigenschappen

Voedingsspanning	[V]	19,2...28,8 DC
Stroomopname	[mA]	500
Opgenomen vermogen	[W]	8,6
Beschermklasse		III
Zendfrequentie	[MHz]	865...868 (ETSI)
RFID standaard		EPC Class1 GEN2/ISO 18000-63
Zendvermogen ERP	[mW]	120; (maximaal: 200 mW)

Uitgangen

Stroombelasting per uitgang	[mA]	100; (max.)
-----------------------------	------	-------------

Interfaces

Communicatie interface	Ethernet
Ethernet - PROFINET	
Protocol	PROFINET
Toepassingstype	gegevensoverdracht
Ethernet - TCP/IP	
Protocol	TCP/IP
Fabrieksinstellingen	IP-adres: 192.168.0.79
	Subnetmask: 255.255.255.0
	Gateway IP-adres: 192.168.0.100
Toepassingstype	Parametrering

DTE801



RFID-compacte bouwvorm

DTRUHFE HLRWPNUS04

Omgevingsvariabelen		
Omgevingstemperatuur	[°C]	-20...55
Opmerking voor de omgevingstemperatuur		met montageplaat en koellichaam: -20...60 °C
Opslagtemperatuur	[°C]	-25...80
Beschermklasse		IP 67

Toelatingen / testen		
Schokbestendigheid	IEC 60028-2-27	40 g (6 ms) / Continue schokken
		50 g (11 ms) / Enkelvoudige schok
Trillingsbestendigheid	EN 60068-2-6	2 g (10...150 Hz)
MTTF	[jaren]	58

Mechanische eigenschappen		
Gewicht	[g]	705,8
Afmetingen	[mm]	113 x 118,6 x 50
Materialen		behuizing: aluminium; PBT / PC; roestvast staal

Aanwijzen / bedienelementen		
Weergave	industriële voedingen	1 x LED, groen
	LED balk aanwijzing	4 x LED, geel Aantal tags in het veld
	status	2 x LED, groen / rood veldbus interface
	status	2 x LED, groen / geel Ethernet

Opmerkingen		
Verpakkingseenheid		1 stuk

Elektrische aansluiting - Ethernet

Connector: 2 x M12; codering: D

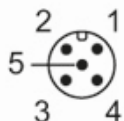


ETH1 / ETH2

1	TD+
2	RD+
3	TD-
4	RD-

Elektrische aansluiting - industriële voedingen

Connector: 1 x M12; codering: A



DTE801



RFID-compacte bouwvorm

DTRUHFE HLRWPNUS04

PWR

1	L+
2	digitale ingang / uitgang 2
3	L-
4	digitale ingang / uitgang 1
5	niet in gebruik