



Niet meer leverbaar artikel – naar het archief

Wordt vervangen door: DN0210 – Vervaldatum: 31.03.2015

No scale drawing available



Producteigenschappen

Behuizing	behuizing voor DIN rail
-----------	-------------------------

Toepassingsgebied

Applicatie	stroomverzorging en signaalevaluatie
------------	--------------------------------------

Elektrische eigenschappen

Nominale spanning AC	[V]	< 230
Nominale spanningstolerantie	[%]	10
Nominale spanningstolerantie 2	[%]	10
Nominale frequentie AC	[Hz]	47...63
Externe voeding voor sensoren DC	[V]	24; ($\pm 5\%$, ≤ 100 mA)

In- / uitgangen

Aantal in- en uitgangen	Aantal relaisuitgangen: 1
-------------------------	---------------------------

Uitgangen

Aantal relaisuitgangen	1
Contactbelasting	8 A / 1250 VA / 250 V AC

Omgevingsvariabelen

Omgevingstemperatuur	[°C]	0...50
Beschermklasse		IP 40
Beschermklasse aansluitklemmen		IP 20

Toelatingen / testen

MTTF	[jaren]	1369
------	---------	------

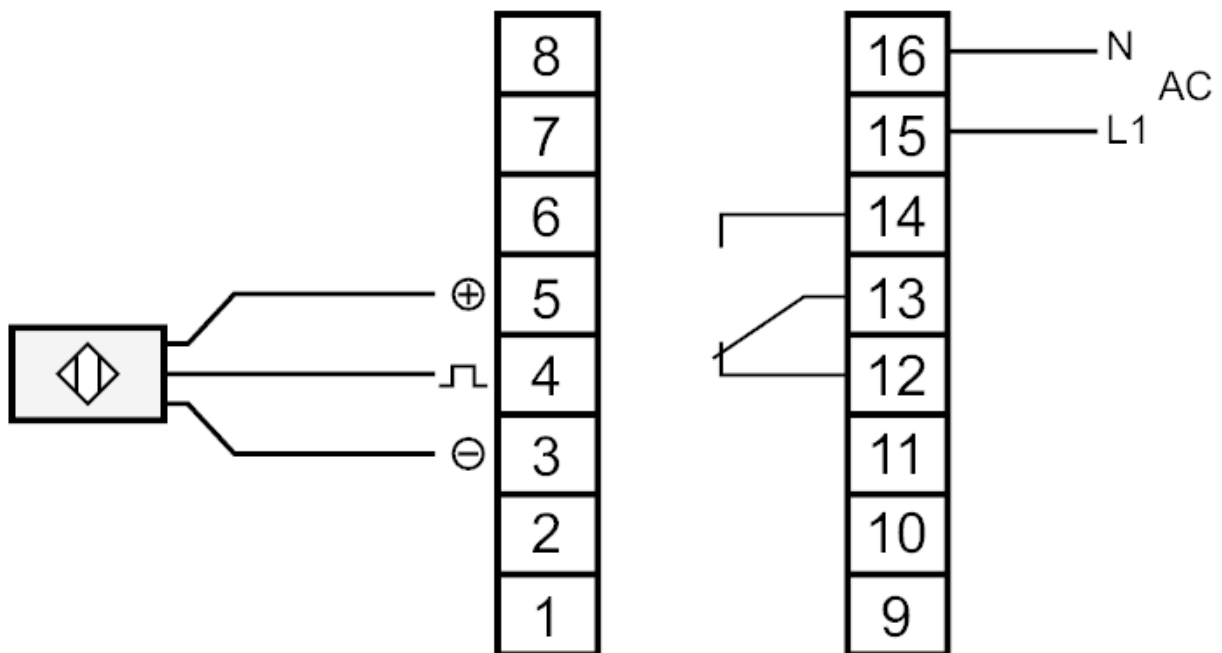
DN0001



Schakelversterker

N600/230VAC/0,1A

Mechanische eigenschappen		
Gewicht	[g]	0,43
Behuizing		behuizing voor DIN rail
Materialen		kunststof
Aanwijzen / bedienelementen		
Weergave	schakelstatus	LED, rood
	in bedrijf	1 x LED, groen
Opmerkingen		
N.B.		uitloop artikel
Elektrische aansluiting		
aansluitklemmen: ...4 mm ²		
Aansluiting		



Niet meer leverbaar artikel – naar het archief

Wordt vervangen door: DN0210 – Vervaldatum: 31.03.2015