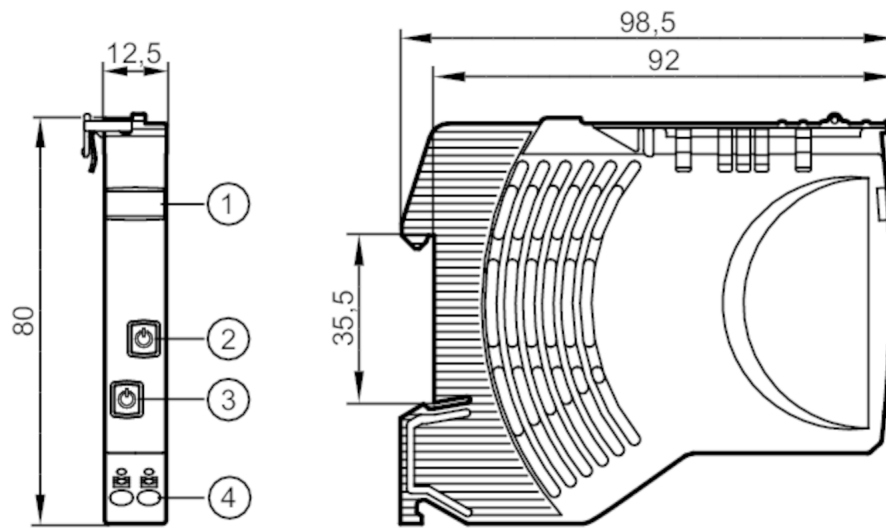


DF1212



Elektronische zekering

Fuse/Standard/24VDC/2x2A



- 1 Tag label houder
- 2 drukknop aan / uit / reset Status- LED 2
- 3 drukknop aan / uit / reset Status- LED 1
- 4 Push-In klemmen Uitgangen 1/2



Elektrische eigenschappen

Voedingsspanning	[V]	naar SELV/PELV; "supply class 2" volgens cURus	
Nominale spanning DC	[V]	24	
Voedingsspanningen DC	[V]	19,2...30	
Beschermklasse		III	
Overbruggingstijd bij stroomuitval (nominale spanning 24 V DC)	[ms]	10	
Ruststroom	[mA]	8	
Aantal kanalen		2	
Nominale stroom (Fail Safe Element)	[A]	2	

Uitgangen

Totale capaciteit van de belasting	[mF]	10	
------------------------------------	------	----	--

Omgevingsvariabelen

Omgevingstemperatuur	[°C]	-25...60	
Opslagtemperatuur	[°C]	-40...70	
Beschermklasse		IP 20; (aan de voorkant)	
Vervuilinggraad		2	

Toelatingen / testen

EMC	EN 61000-6-3	storemissie
	EN 61000-6-2	stoorvast

DF1212



Elektronische zekering

Fuse/Standard/24VDC/2x2A

Mechanische eigenschappen

Gewicht	[g]	70
Afmetingen	[mm]	80 x 12,5 x 98,5

Aanwijzen / bedienelementen

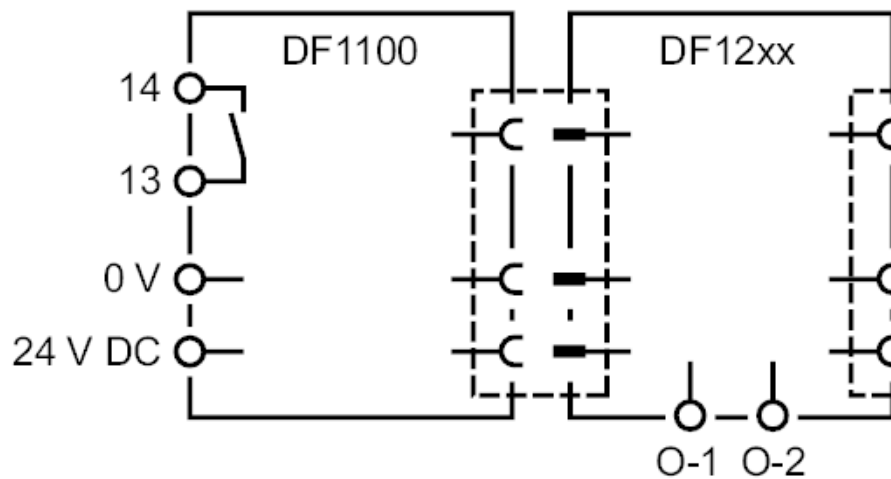
Weergave	status	2 x LED, rood / groen / oranje
Bedienelementen	2 x	drukknop

Elektrische aansluiting

Push-In klemmen:

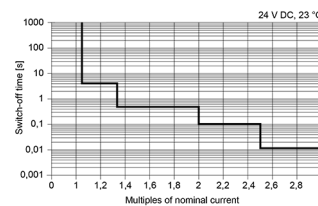
contacthendel/contactomlijsting:

Aansluiting



Diagrammen en curves

uitgangskarakteristiek



tijd/stroom karakteristiek