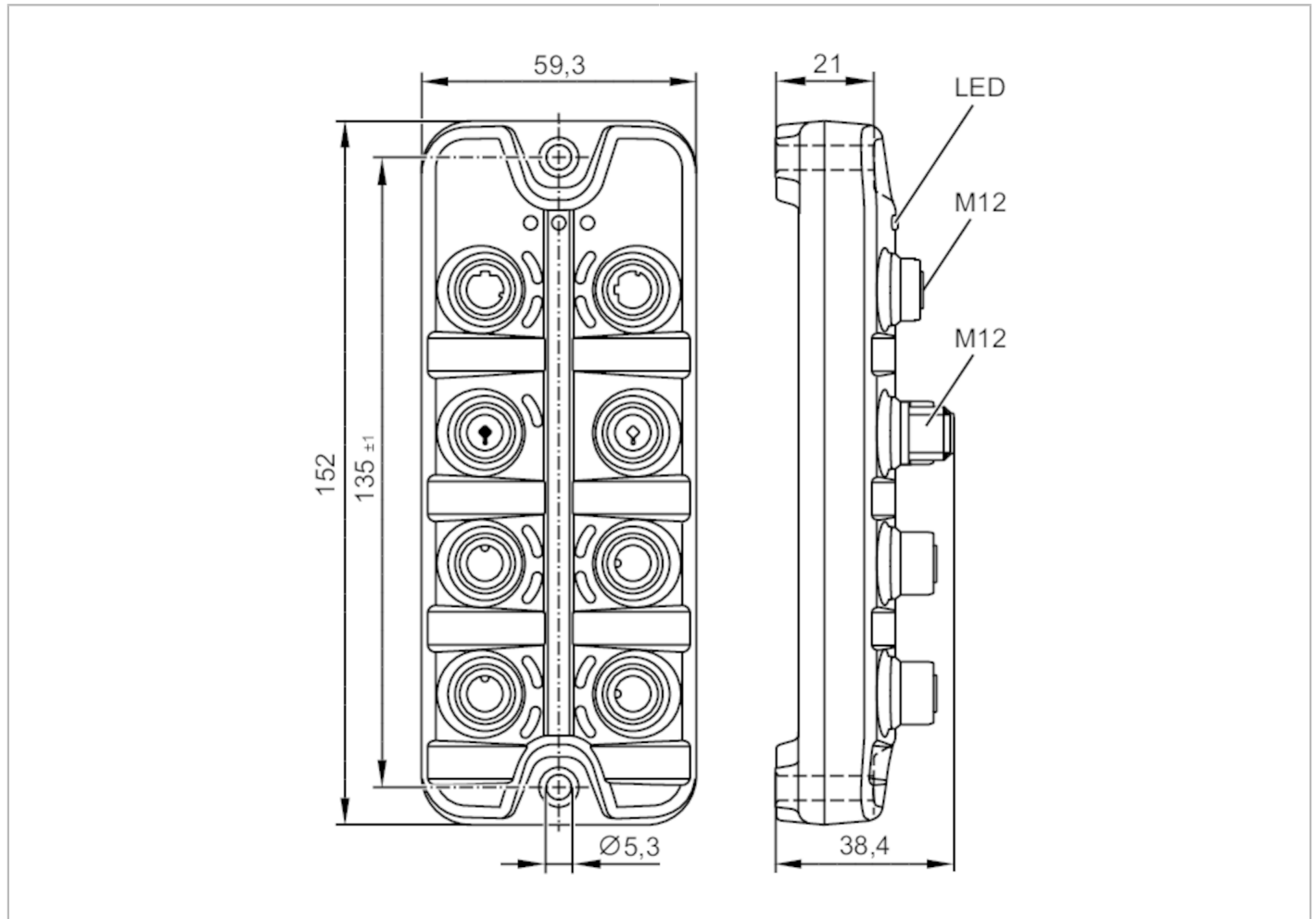


AL1200



IO-Link Master met Profinet-interface

IO-Link Master PL PN 4P IP67



Toepassingsgebied	
Applicatie	I/O module voor veldmontage
Ringnetwerk functionaliteit	industriële voedingen; veldbus interface
Elektrische eigenschappen	
Voedingsspanning [V]	20...30 DC; (US ; naar SELV/PELV)
Stroomopname [mA]	300...3900; (US)
Beschermklasse	III
Sensorvoeding US	
Stroombelasting gezamenlijk [A]	3,6
In- / uitgangen	
Totaal aantal in- en uitgangen	8; (configureerbaar)
Aantal in- en uitgangen	Aantal digitale ingangen: 8; Aantal digitale uitgangen: 4
Ingangen	
Aantal digitale ingangen	8; (IO-Link Port Class A: 4 x 2)
Schakelniveau High [V]	11...30
Schakelniveau Low [V]	0...5



IO-Link Master met Profinet-interface

IO-Link Master PL PN 4P IP67

Kortsluitbestendige digitale ingangen	ja	
Uitgangen		
Aantal digitale uitgangen	4; (IO-Link Port Class A: 4 x 1)	
Stroombelasting per uitgang [mA]	300	
Kortsluitvast	ja	
Interfaces		
Communicatie interface	Ethernet; IO-Link	
Ethernet - PROFINET		
Transmissiestandaard	100Base-TX	
Transmissiesnelheid	100 MBit/s	
Protocol	PROFINET	
Fabrieksinstellingen	IP-adres: 0.0.0.0	
	Subnetmask: 0.0.0.0	
	Gateway IP-adres: 0.0.0.0	
	MAC-adres: zie typeplaatje	
Opmerking over de interface	CC-C (Conformance Class C) (IRT-Switch)	
	Netload Class III	
	SNMP (Simple Network Management Protocol)	
	MRP (Media Redundancy Protocol)	
	Ondersteunende netwerk-topologiën: lijn ring	
IO-Link Master		
Type overdracht	COM1 (4,8 kBaud); COM2 (38,4 kBaud); COM3 (230,4 kBaud)	
IO-Link revisie	1.1	
Aantal poorten Class A	4	
Omgevingsvariabelen		
Omgevingstemperatuur [°C]	-25...60	
Opslagtemperatuur [°C]	-25...85	
Max. toelaatbare relatieve luchtvochtigheid [%]	90	
Beschermklasse	IP 65; IP 66; IP 67	
Beschermingsklasse (NEMA 250)	6P	
Vervuilinggraad	2	
Chemische media	ISO 16750-5	AA, BA, BD, HLP, CC, DB, DC, DD, CA
	NEMA 250 5.13.1	AA
Toelatingen / testen		
EMC	EN 61000-6-2	
	EN 61000-6-4	
Schokbestendigheid	DIN EN 60068-2-27	
Trillingsbestendigheid	DIN EN 60068-2-64 2009-04	
	DIN EN 60068-2-6 2008-10	
MTTF [jaren]	101	
Mechanische eigenschappen		
Gewicht [g]	273,5	



IO-Link Master met Profinet-interface

IO-Link Master PL PN 4P IP67

Materialen	behuizing: PA (polyamide) oranje; bus: messing vernikkeld
Materiaal afdichting	FKM

Opmerkingen

Opmerkingen	Voor aanvullende informatie zie gebruikershandleiding.
Verpakkingseenheid	1 stuk

Elektrische aansluiting - Ethernet

Connector: M12; codering: D; Afdichting: FKM

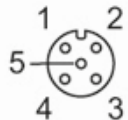


IN / OUT X21, X22

1	TX +
2	RX +
3	TX -
4	RX -
5	niet in gebruik

Elektrische aansluiting - Procesaansluiting

Connector: M12; codering: A; Afdichting: FKM



IO-Link Port Class A X01...X04

1	Sensorvoeding (US) L+
2	Digitale ingang
3	Sensorvoeding (US) L-
4	C/Q IO-Link
5	niet in gebruik

Elektrische aansluiting - industriële voedingen IN

Connector: M12; codering: T



AL1200



IO-Link Master met Profinet-interface

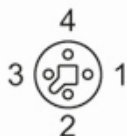
IO-Link Master PL PN 4P IP67

X31

1	+ 24 V DC (US) bruin
2	GND (UA) wit
3	GND (US) blauw
4	+ 24 V DC (UA) zwart

Elektrische aansluiting - industriële voedingen OUT

Connector: M12; codering: T; Afdichting: FKM



X32

1	+ 24 V DC (US) bruin
2	GND (UA) wit
3	GND (US) blauw
4	+ 24 V DC (UA) zwart