

AC2044

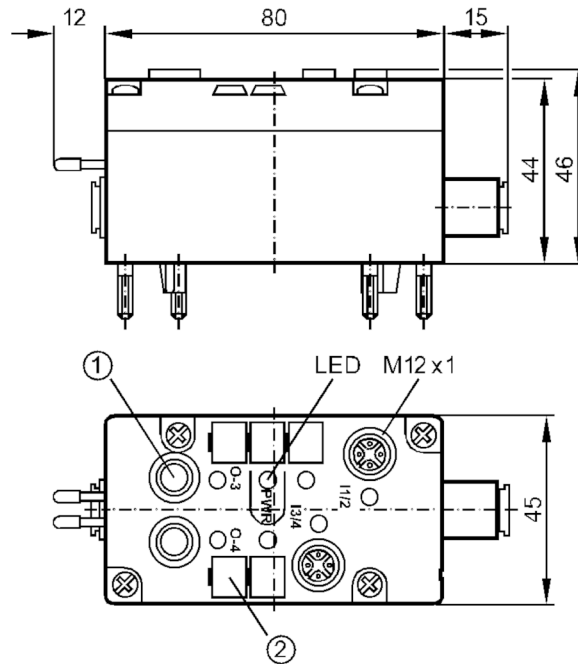


AS-Interface AirBox

AirBox 2x2DI 2PO M12

Niet meer leverbaar artikel – naar het archief

Alternatief artikel: AC2055 Let op: het geselecteerde alternatieve artikel kan afwijkende technische eigenschappen hebben! – Let op: het geselecteerde alternatieve artikel kan afwijkende technische eigenschappen hebben!



- 1 Slangaansluiting Ø 8 mm
- 2 Tag label houder



Elektrische eigenschappen

Voedingsspanning [V]	26,5...31,6 DC
Stroomopname [mA]	< 170
Watchdog geïntegreerd	ja

In- / uitgangen

Aantal in- en uitgangen	Aantal digitale ingangen: 4; Aantal pneumatische uitgangen: 2
-------------------------	---

Ingangen

Aantal digitale ingangen	4; (2 x 2)
Ingangsverdeling digitale ingangen	PNP
Sensor voedingsspanning van de ingangen	AS-i
Voedingsspanning [V]	20...30
Max. stroombelastbaarheid ingangen gezamenlijk [mA]	100
Ingangsstroom high [mA]	> 3
Ingangsstroom low [mA]	< 1,5
Min. schakelniveau High-sigitaal [V]	10
Kortsluitbestendige digitale ingangen	ja

AC2044



AS-Interface AirBox

AirBox 2x2DI 2PO M12

Uitgangen					
Elektrische uitvoering	AS-i				
Aantal pneumatische uitgangen	2				
Omgevingsvariabelen					
Omgevingstemperatuur [°C]	0...55				
Opmerking voor de omgevingstemperatuur	met speciaal behandelde perslucht: < 0 °C				
Beschermklasse	IP 67				
Toelatingen / testen					
EMC	EN 50295				
AS-i parameters					
AS-i profiel	S-7.F				
AS-i I/O configuratie [hex]	7				
AS-i ID-code [hex]	F				
AS-i certificaat aangevraagd	ja				
Bezetting van de databits	databit	D0	D1	D2	D3
	bus	I-1/2	I-1/2	I-3/4 + O-3	I-3/4 + O-4
	pin	4	2	4	4
Mechanische eigenschappen					
Wijze van montage	AS-i communicatiepoort voor FC- of PG onderdelen				
Materialen	PBT				
Pneumatisch systeem	twee 3/2-weg ventielen				
Bereik werkdruk [bar]	2...8				
Bereik werkdruk [MPa]	0,2...0,8				
Opmerking voor bereik werkdruk	incl. mogelijke drukpieken				
Luchthoeveelheid bij 6/5 bar [l/min]	350				
Luchthoeveelheid bij 6/0 bar [l/min]	550				
Persluchtconsistentie	gefilterd (5 µm); met olie (ISO-VG10) of zonder olie				
Slangkoppelingen	Legris LF 3000/8				
Afblaaselement	Afblaaslucht kan via een luchtleiding afgevoerd worden.				
Aanwijzen / bedienelementen					
Weergave	in bedrijf		LED, groen		
	functie		LED, geel		
Toebehoren					
Toebehoren (optioneel)	geluiddemper, E75232				
Opmerkingen					
Verpakkingseenheid	1 stuk				



AS-Interface AirBox

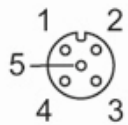
AirBox 2x2DI 2PO M12

Elektrische aansluiting

contact pinnen voor ondervoet module, FK / PG:

	Ingangen
1	Sensorvoeding L+
2	data-ingang I2/I4
3	Sensorvoeding L-
4	data-ingang I1/I3

Connector: M12



Niet meer leverbaar artikel – naar het archief

Alternatief artikel: AC2055 Let op: het geselecteerde alternatieve artikel kan afwijkende technische eigenschappen hebben! – Let op: het geselecteerde alternatieve artikel kan afwijkende technische eigenschappen hebben!