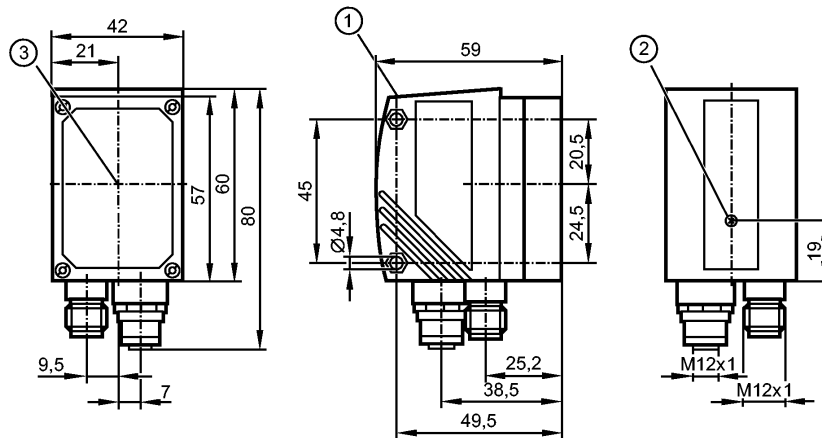


O2I104

O2IROS-G/D/RS232/E1/E2

Identifikationssysteme

Da bei 8-poligen Kabeldosen die Adernfarben nicht normiert sind, beachten Sie bitte immer die Anschlussbelegung des Sensors und der Kabeldosen (siehe Datenblatt).



- 1: Display
- 2: Fokuseinsteller
- 3: Mitte der Optikachsen



Produktmerkmale

Multicode Reader

Max. Bildfeldgröße: 400 x 300 mm

integrierte, konfigurierbare Code-Auswertung

Prozessschnittstellen Ethernet TCP/IP, EtherNet/IP, RS-232

Parametrierschnittstellen Ethernet TCP/IP; UDP/IP

Interne Beleuchtung: Rotlicht (625 nm)

Einsatzbereich

Lesbare Codes

ECC200, PDF-417, QR
 Interleaved 2-of-5, Industrial 2-of-5, Code 39, Code 93, Code 128, Pharmacode, Codabar
 EAN8, EAN8 Add-On 2, EAN8 Add-On 5
 EAN13, EAN13 Add-On 2, EAN13 Add-On 5
 UPC-A, UPC-A Add-On 2, UPC-A Add-On 5
 UPC-E, UPC-E Add-On 2, UPC-E Add-On 5
 RSS-14, RSS-14 Truncated, RSS-14 Stacked, RSS-14 Stack Omnidirection, RSS Limited, RSS Expanded, RSS Expanded Stacked

Elektrische Daten

Betriebsspannung [V]	24 DC ± 10 %
Stromaufnahme [mA]	300
Schutzklasse	III
Verpolungsschutz	ja *)
Anschluss externe Beleuchtung [V]	24 DC PNP
Sensorart	CMOS Bildsensor S/W, VGA-Auflösung 640 x 480

Eingänge

Trigger	intern extern; 24 V PNP gem. IEC 61131-2 Typ 1 über RS-232, TCP/IP oder EtherNet/IP
---------	---

Ausgänge

Ausgang	max. 2 (konfigurierbar) / 24 V PNP
Strombelastbarkeit je Ausgang [mA]	100

O2I104

O2IROS-G/D/RS232/E1/E2

Identifikationssysteme

Spannungsabfall [V]	< 2
Kurzschlusschutz	ja
Überlastfest	ja

Erfassungsbereich							
Arbeitsabstand [mm]	75	100	200	400	1000	2000	
Bildfeldgröße [mm]	15 x 11	20 x 15	40 x 30	80 x 60	200 x 150	400 x 300	
Omnidirektionales Lesen	ja						
Neigung zur Bildebene	≤ 45°						
Lesungen [Hz]	≤ 20						
Bewegungsgeschwindigkeit [m/s]	≤ 7						

Software / Programmierung	
Parametriermöglichkeiten	über 2 Tasten und 10-Segment-Anzeige oder über PC/Notebook mit Bediensoftware

Schnittstellen	
Parametrierschnittstelle	Ethernet TCP/UDP/IP; 10Base-T / 100Base-TX
Prozessschnittstelle	Ethernet TCP/IP, EtherNet/IP, RS-232
IP-Adresse	192.168.0.79
Subnetzmaske	255.255.255.0 (Class C)
Gateway IP-Adresse	192.168.0.201
MAC-Adresse	siehe Typenschild

Umgebungsbedingungen	
Umgebungstemperatur [°C]	-10...50
Lagertemperatur [°C]	-40...85
Schutzart	IP 67

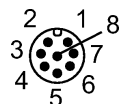
Zulassungen / Prüfungen		
EMV	Störemission	nach EN 61326
	Störfestigkeit	nach EN 61326
MTTF [Jahre]		94
Schockfestigkeit		IEC 60028-2-27
Vibrationsfestigkeit		IEC 60028-2-6

Mechanische Daten	
Gehäusewerkstoffe	Gehäuse: Zinkdruckguss pulverbeschichtet; Frontscheibe: Glas; LED-Fenster: Polycarbonat
Gewicht [kg]	0,43

Anzeigen / Bedienelemente		
Anzeige	Funktionsanzeige	3 x LED grün 4 x LED gelb
	Anzeigeeinheit / Status	4-stellige 10-Segment-Anzeige

Elektrischer Anschluss	
Anschluss	M12 Stecker, 8-polig M12 Buchse, 4-polig

Anschlussbelegung



RS-232: Prozessanschluss

- 1: U+
- 2: Triggereingang
- 3: 0 V
- 4: Schaltausgang 1 (Code Auswertung) / Triggerausgang (bei externer Beleuchtung)
- 5: RxD RS-232

O2I104

O2IROS-G/D/RS232/E1/E2

Identifikationssysteme



- 6: TxD RS-232
- 7: Schaltausgang 2 (Ready-Signal)
- 8: GND RS-232 (galvanisch getrennt bis 50 V)

Ethernet: Parametrier-/Prozessanschluss

- 1: TxD+
- 2: RxD+
- 3: TxD-
- 4: RxD-

Sonstige Ausstattung

Interne Beleuchtung	Rotlicht (625 nm) segmentiert in 4 Bereiche (über PC-Bedienprogramm einzeln ansteuerbar)
Lasermarkierung	rot, Laserschutzklasse 2 gem. DIN EN 60825-1

Zubehör

Zubehör (optional)	Bediensoftware; Montagezubehör
--------------------	-----------------------------------

Bemerkungen

Bemerkungen	Betriebsspannung "supply class 2" gemäß cULus *) Die Spannung an Pin 2, 4, 5, 6, 7 und 8 darf die Versorgungsspannung an Pin 1 (U+) nicht übersteigen (siehe Bedienungsanleitung).
-------------	---

Verpackungseinheit	[Stück]	1
--------------------	---------	---

ifm electronic gmbh • Friedrichstraße 1 • 45128 Essen — Technische Änderungen behalten wir uns ohne Ankündigung vor! — DE — O2I104 — 27.04.2010

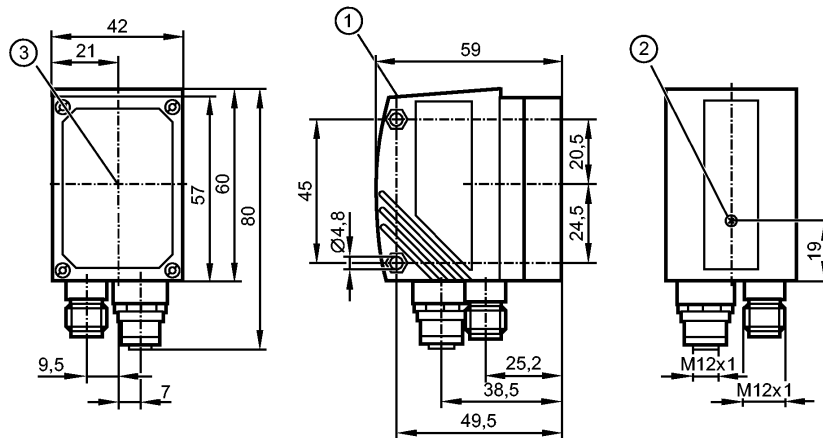
Da bei 8-poligen Kabel Dosen die Adernfarben nicht normiert sind, beachten Sie bitte immer die Anschlussbelegung des Sensors und der Kabel Dosen (siehe Datenblatt).

O2I104

O2IROS-G/D/RS232/E1/E2

Identification systems

Please note the wiring of the sensor and the sockets (see data sheet) as for 8-pole sockets the core colours are not standardised.



- 1: display
- 2: Focus adjustment screw
- 3: Centre of the lens axes



Product characteristics

Multicode Reader
Max. field of view size: 400 x 300 mm
integrated, configurable code evaluation
Process interfaces Ethernet TCP/IP, EtherNet/IP, RS-232
Parameter setting interfaces Ethernet TCP/IP; UDP/IP
Integrated lighting: red light (625 nm)

Application

Readable codes	ECC200, PDF-417, QR Interleaved 2-of-5, Industrial 2-of-5, Code 39, Code 93, Code 128, Pharmacode, Codabar EAN8, EAN8 Add-On 2, EAN8 Add-On 5 EAN13, EAN13 Add-On 2, EAN13 Add-On 5 UPC-A, UPC-A Add-On 2, UPC-A Add-On 5 UPC-E, UPC-E Add-On 2, UPC-E Add-On 5 RSS-14, RSS-14 Truncated, RSS-14 Stacked, RSS-14 Stack Omnidirection, RSS Limited, RSS Expanded, RSS Expanded Stacked
----------------	---

Electrical data

Operating voltage [V]	24 DC ± 10 %
Current consumption [mA]	300
Protection class	III
Reverse polarity protection	ja *)
Connection external illumination [V]	24 DC PNP
Type of sensor	CMOS image sensor B/W, VGA resolution 640 x 480

Inputs

Trigger	internal external; 24 V PNP to IEC 61131-2 type 1 via RS-232, TCP/IP or EtherNet/IP
---------	---

Outputs

Output	max. 2 (configurable) / 24 V PNP
Max. current load per output [mA]	100

O2I104

O2IROS-G/D/RS232/E1/E2

Identification systems

Voltage drop [V]	< 2
Short-circuit protection	yes
Overload protection	yes

Range							
Operating distance [mm]	75	100	200	400	1000	2000	
Field of view size [mm]	15 x 11	20 x 15	40 x 30	80 x 60	200 x 150	400 x 300	
Omnidirectional reading	yes						
inclination to the image plane	≤ 45°						
readings [Hz]	≤ 20						
Motion speed [m/s]	≤ 7						

Software / programming	
Parameter setting options	via 2 pushbuttons and 10-segment display or via PC / notebook with operating software

Interfaces	
parameter setting interface	Ethernet TCP/UDP/IP; 10Base-T / 100Base-TX
Process interface	Ethernet TCP/IP, EtherNet/IP, RS-232
IP address	192.168.0.79
subnet mask	255.255.255.0 (Class C)
gateway IP address	192.168.0.201
MAC address	see type label

Environment	
Ambient temperature [°C]	-10...50
Storage temperature [°C]	-40...85
Protection	IP 67

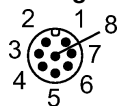
Tests / approvals		
EMC	radiation of interference noise immunity	to EN 61326 to EN 61326
MTTF [Years]		94
Shock resistance		IEC 60028-2-27:
Vibration resistance		IEC 60028-2-6:

Mechanical data	
Housing materials	housing: diecast zinc powder-coated; window: glass; LED window: polycarbonate
Weight [kg]	0.43

Displays / operating elements	
Display	Function display 3 x LED green 4 x LED yellow Display unit / status 4-digit 10-segment display

Electrical connection	
Connection	M12 plug, 8 poles M12 socket, 4 poles

Wiring



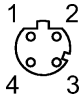
RS-232: Process connection

- 1: U+
- 2: trigger input
- 3: 0 V
- 4: Switching output 1 (code evaluation) / Trigger output (with external illumination)
- 5: RxD RS-232
- 6: TxD RS-232

O2I104

O2IROS-G/D/RS232/E1/E2

Identification systems



- 7: Switching output 2 (ready signal)
- 8: GND RS-232 (electrically separated up to 50 V)

Ethernet: parameter setting/process connection

- 1: TXD+
- 2: RXD+
- 3: TXD-
- 4: RXD-

Other technical data

Integrated lighting	red light (625 nm) segmented in 4 areas (can be activated individually via the PC operating program)
Laser marking	red, laser protection class 2 to DIN EN 60825-1

Accessories

Accessories (optional)	Operating software; Mounting accessories
------------------------	---

Remarks

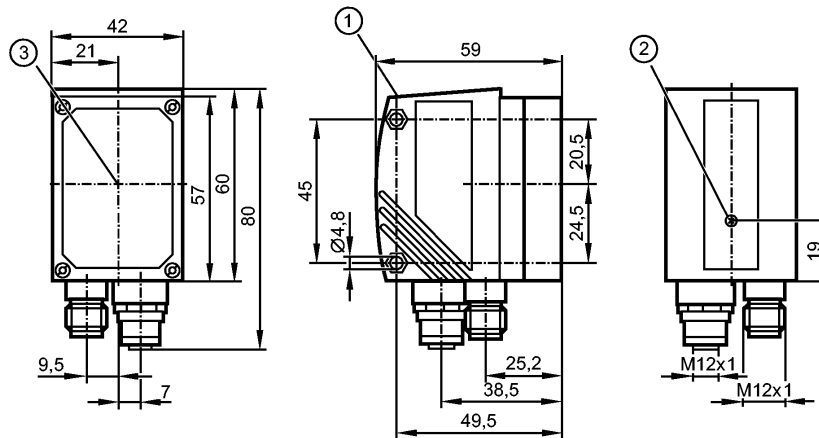
Remarks	cULus - Class 2 source required *) The voltage on pins 2, 4, 5, 6, 7 and 8 must not exceed the supply voltage on pin 1 (U+) (see operating instructions).
---------	--

Pack quantity	[piece]	1
---------------	---------	---

ifm electronic gmbh • Friedrichstraße 1 • 45128 Essen — We reserve the right to make technical alterations without prior notice. — GB — O2I104 — 27.04.2010

Please note the wiring of the sensor and the sockets (see data sheet) as for 8-pole sockets the core colours are not standardised.

Veuillez noter le branchement du capteur et du connecteur femelle (voir fiche technique) parce que pour des connecteurs femelles 8 pôles les couleurs des fils conducteurs ne sont pas standardisées.



- 1: afficheur
- 2: réglage de la focale
- 3: milieu des axes optiques



Caractéristiques du produit

Lecteur multicode

Taille max. du champ de vue : 400 x 300 mm

Evaluation de code intégrée et à configurer

Interfaces process Ethernet TCP/IP, EtherNet/IP, RS-232

Interfaces de paramétrage Ethernet TCP/IP; UDP/IP

Eclairage interne : lumière rouge (625 nm)

Application

Codes lisibles

ECC200, PDF-417, QR
 Interleaved 2-of-5, Industrial 2-of-5, Code 39, Code 93, Code 128, Pharmacode, Codabar
 EAN8, EAN8 Add-On 2, EAN8 Add-On 5
 EAN13, EAN13 Add-On 2, EAN13 Add-On 5
 UPC-A, UPC-A Add-On 2, UPC-A Add-On 5
 UPC-E, UPC-E Add-On 2, UPC-E Add-On 5
 RSS-14, RSS-14 Truncated, RSS-14 Stacked, RSS-14 Stack Omnidirection, RSS Limited, RSS Expanded, RSS Expanded Stacked

Données électriques

Tension d'alimentation [V]	24 DC ± 10 %
Consommation [mA]	300
Classe de protection	III
Protection contre l'inversion de polarité	ja *)
Raccordement éclairage externe [V]	24 DC PNP
Type de capteur	Détecteur d'images CMOS noir/blanc, résolution VGA 640 x 480

Entrées

Trigger	interne externe; 24 V PNP selon CEI 61131-2 type 1 via RS-232, TCP/IP ou EtherNet/IP
---------	--

Sorties

Sortie	max. 2 (à configurer) / 24 V PNP
--------	----------------------------------

O2I104

O2IROS-G/D/RS232/E1/E2

Systèmes d'identification

Courant max. par sortie [mA]	100
Chute de tension [V]	< 2
Protection courts-circuits	oui
Protection surcharges	oui

Portée							
Portée de travail [mm]	75	100	200	400	1000	2000	
Taille du champ de vue [mm]	15 x 11	20 x 15	40 x 30	80 x 60	200 x 150	400 x 300	
Lecture omnidirectionnelle	oui						
Inclinaison par rapport au niveau d'image	≤ 45°						
Lectures [Hz]	≤ 20						
Vitesse de passage [m/s]	≤ 7						

Logiciel / programmation	
Possibilités de paramétrage	via 2 boutons et affichage à 10 segments ou via PC/PC portable avec programme utilisateur

Interfaces	
Interface de paramétrage	Ethernet TCP/UDP/IP; 10Base-T / 100Base-TX
Interface process	Ethernet TCP/IP, EtherNet/IP, RS-232
Adresse IP	192.168.0.79
Masque subnet	255.255.255.0 (Class C)
adresse IP passerelle	192.168.0.201
adresse MAC	voir l'étiquette

Conditions d'utilisation	
Température ambiante [°C]	-10...50
Température de stockage [°C]	-40...85
Protection	IP 67

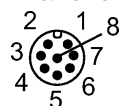
Tests / Homologations	
CEM	émission selon EN 61326 immunité aux parasites selon EN 61326
MTTF [Années]	94
Tenue aux chocs	CEI 60028-2-27 :
Tenue aux vibrations	CEI 60028-2-6 :

Données mécaniques	
Matières boîtier	boîtier: zamac surface protégée par pulvérisation; panneau avant : verre; fenêtre LED: polycarbonate
Poids [kg]	0,43

Afficheurs / éléments de service	
Indication	Indication de fonction 3 x LED vert 4 x LED jaune Unité d'affichage / indication d'état affichage à 10 segments 4 digits

Raccordement électrique	
Raccordement	M12 connecteur mâle, 8 pôles M12 connecteur femelle, 4 pôles

Branchement



RS-232: Raccord process
 1: U+
 2: entrée trigger
 3: 0 V

O2I104

O2IROS-G/D/RS232/E1/E2

Systèmes d'identification



- 4: Sortie de commutation 1 (évaluation de code) / Sortie trigger (en cas d'éclairage externe)
- 5: RxD RS-232
- 6: TxD RS-232
- 7: Sortie de commutation 2 (signal "Ready")
- 8: GND RS-232 (séparé galvaniquement jusqu'à 50 V)

Ethernet: connexion paramétrage / process

- 1: TxD+
- 2: RxD+
- 3: TxD-
- 4: RxD-

Autres données techniques

Eclairage interne	lumière rouge (625 nm) segmenté en 4 plages (à commander individuellement via le programme utilisateur pour PC)
Marquage laser	rouge, classe de protection laser 2 selon DIN EN 60825-1

Accessoires

Accessoires (option)	programme utilisateur pour PC; Accessoires de montage
----------------------	--

Remarques

Remarques	Tension d'alimentation "supply class 2" selon cULus *) La tension sur les broches 2, 4, 5, 6, 7 et 8 ne doit pas dépasser la tension d'alimentation sur pin 1 (U+) (voir notice d'utilisation).
-----------	--

Quantité	[pièce]	1
----------	---------	---

ifm electronic gmbh • Friedrichstraße 1 • 45128 Essen — Nous nous réservons le droit de modifier les données techniques sans préavis. — FR — O2I104 — 27.04.2010

Veuillez noter le branchement du capteur et du connecteur femelle (voir fiche technique) parce que pour des connecteurs femelles 8 pôles les couleurs des fils conducteurs ne sont pas standardisées.