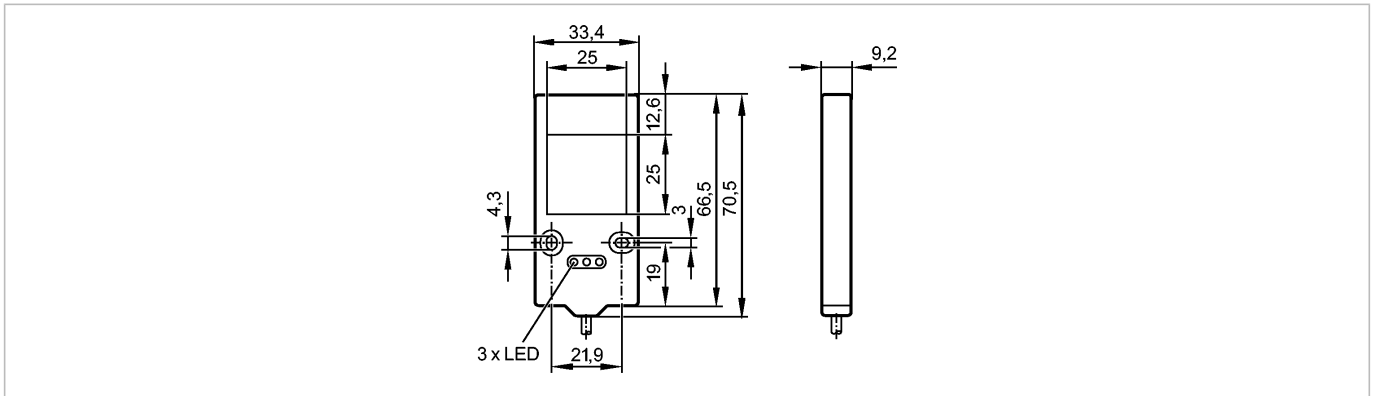


**O2D900**

BACKLIGHT 25X25 RED

Objekterkennung



Produktmerkmale	
Beleuchtungseinheit	
Leuchtbereich:	25 x 25 mm
Lichtsender	Rotlicht 660nm
Extern programmierbar	
Elektrische Daten	
Betriebsspannung [V]	24 DC ± 10 %
Stromaufnahme [mA]	50*) / 25**)
Lichtart	Rotlicht 660 nm
Schutzklasse	III
Verpolungsschutz	ja
Betriebsart	- Hohe Lichtleistung (max. Pulslänge: 50 ms; max. Puls / Pausenverhältnis: 1/10) - Normale Lichtleistung (Dauerbetrieb möglich)
Eingänge	
Trigger	extern; 24 V PNP gem. IEC 61131-1
Ausgänge	
Überlastfest	ja
Umgebungsbedingungen	
Umgebungstemperatur [°C]	0...50
Schutzart	IP 65
Temperaturschutz	ja
Zulassungen / Prüfungen	
MTTF [Jahre]	509
Mechanische Daten	
Gehäusewerkstoffe	Aluminium
Optikwerkstoff	PMMA
Gewicht [kg]	0,093
Anzeigen / Bedienelemente	
Anzeige	Leuchtzustand 1 x LED gelb Betrieb 1 x LED grün Übertemperatur / Übersteuerung 1 x LED rot
Elektrischer Anschluss	
Anschluss	PUR-Kabel / 2 m; 4 x 0,14 mm <sup>2</sup>
Anschlussbelegung	

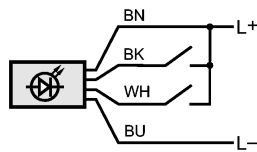
## O2D900

BACKLIGHT 25X25 RED

Objekterkennung

### Adernfarben

BK schwarz  
BN braun  
BU blau  
WH weiß



BK: Trigger

WH: Betriebsart "Hohe Lichtleistung"

### Bemerkungen

Bemerkungen

\*) Betriebsart "Dauerbetrieb"

\*\*\*) Betriebsart "Hohe Lichtleistung"

Verpackungseinheit

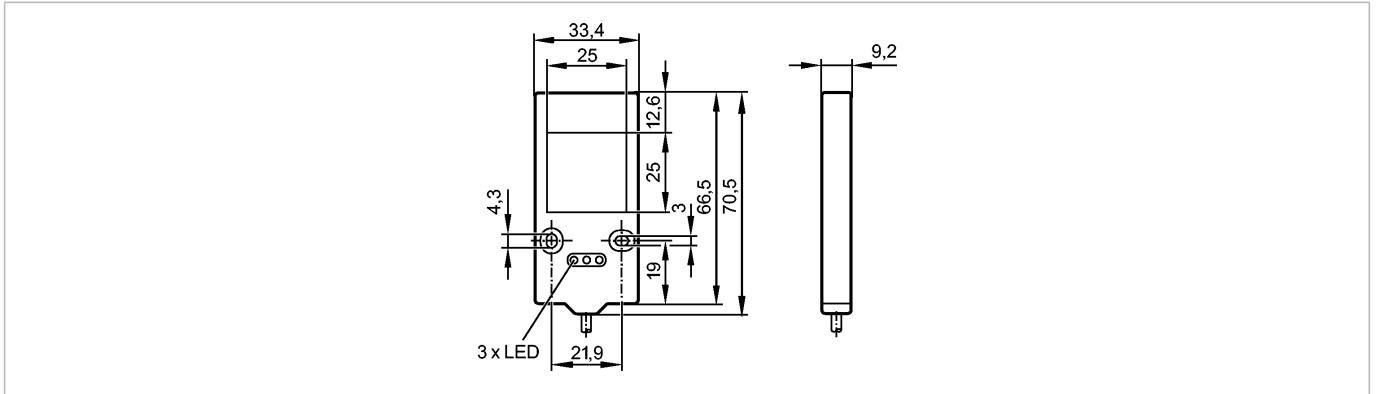
[Stück]

1

**O2D900**

BACKLIGHT 25X25 RED

Object recognition



**Product characteristics**

Illumination unit

Illuminated area:  
25 x 25 mm

transmitter red light 660 nm

Externally programmable

**Electrical data**

Operating voltage	[V]	24 DC ± 10 %
Current consumption	[mA]	50*) / 25**)
Type of light		Red light 660 nm
Protection class		III
Reverse polarity protection		yes
Type of operation		- high light intensity (max. pulse length: 50 ms; max. mark-to-space ratio: 1/10) - normal light intensity (permanent operation possible)

**Inputs**

Trigger	External; 24 V PNP to IEC61131-1
---------	----------------------------------

**Outputs**

Overload protection	yes
---------------------	-----

**Environment**

Ambient temperature	[°C]	0...50
Protection		IP 65
Temperature protection		yes

**Tests / approvals**

MTTF	[Years]	509
------	---------	-----

**Mechanical data**

Housing materials		aluminium
Lens material		PMMA
Weight	[kg]	0.093

**Displays / operating elements**

Display	Illumination status	1 x LED yellow
	Operation	1 x LED green
	Excess temperature / overload	1 x LED Red

**Electrical connection**

Connection	PUR cable / 2 m; 4 x 0.14 mm <sup>2</sup>
------------	---

**Wiring**

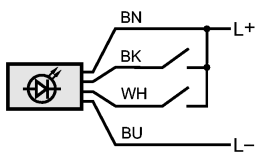
## O2D900

BACKLIGHT 25X25 RED

Object recognition

### Core colours

BK black  
 BN brown  
 BU blue  
 WH white



BK: Trigger

WH: Operating mode "high light intensity"

### Remarks

Remarks

\*) Operating mode "permanent operation"

\*\*\*) Operating mode "high light intensity"

Pack quantity

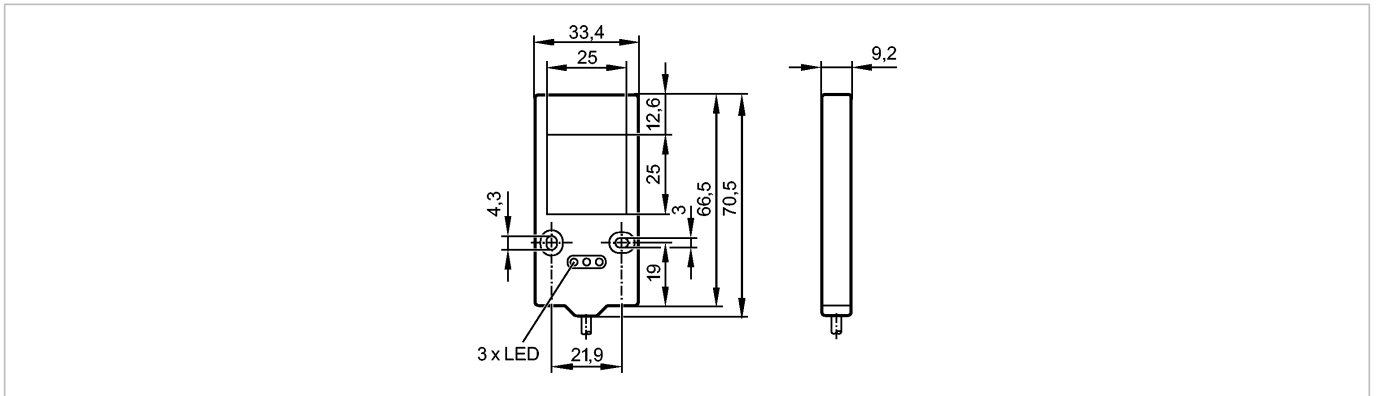
[piece]

1

**O2D900**

BACKLIGHT 25X25 RED

Reconnaissance d'objets



**Caractéristiques du produit**

Unité d'éclairage

Plage lumineuse:  
25 x 25 mm

émetteur: lumière rouge visible 660 nm

Programmation externe

**Données électriques**

Tension d'alimentation	[V]	24 DC ± 10 %
Consommation	[mA]	50*) / 25**)
Type de lumière		lumière rouge 660 nm
Classe de protection		III
Protection contre l'inversion de polarité		oui
Mode fonctionnement		- efficacité lumineuse haute (longueur max. d'impulsions: 50 ms; rapport impulsion/intervalle max.: 1/10) - efficacité lumineuse normale (fonctionnement permanent possible)

**Entrées**

Trigger	externe; 24 V PNP selon IEC61131-1
---------	------------------------------------

**Sorties**

Protection surcharges	oui
-----------------------	-----

**Conditions d'utilisation**

Température ambiante	[°C]	0...50
Protection		IP 65
Protection température		oui

**Tests / Homologations**

MTTF	[Années]	509
------	----------	-----

**Données mécaniques**

Matières boîtier		aluminium
Matière lentille		PMMA
Poids	[kg]	0,093

**Afficheurs / éléments de service**

Indication	état d'illumination	1 x LED jaune
	Disponibilité	1 x LED vert
	surtempérature / surcharge	1 x LED rouge

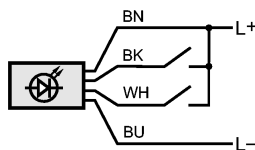
**Raccordement électrique**

Raccordement	câble PUR / 2 m; 4 x 0,14 mm <sup>2</sup>
--------------	---

**O2D900**

BACKLIGHT 25X25 RED

Reconnaissance d'objets

**Branchement**Couleurs des fils  
conducteursBK noir  
BN brun  
BU bleu  
WH blanc

BK: Trigger

WH: Mode de fonctionnement "efficacité lumineuse haute"

**Remarques**

Remarques

\*) Mode de fonctionnement "fonctionnement permanent"

\*\*) Mode de fonctionnement "efficacité lumineuse haute"

Quantité

[pièce]

1