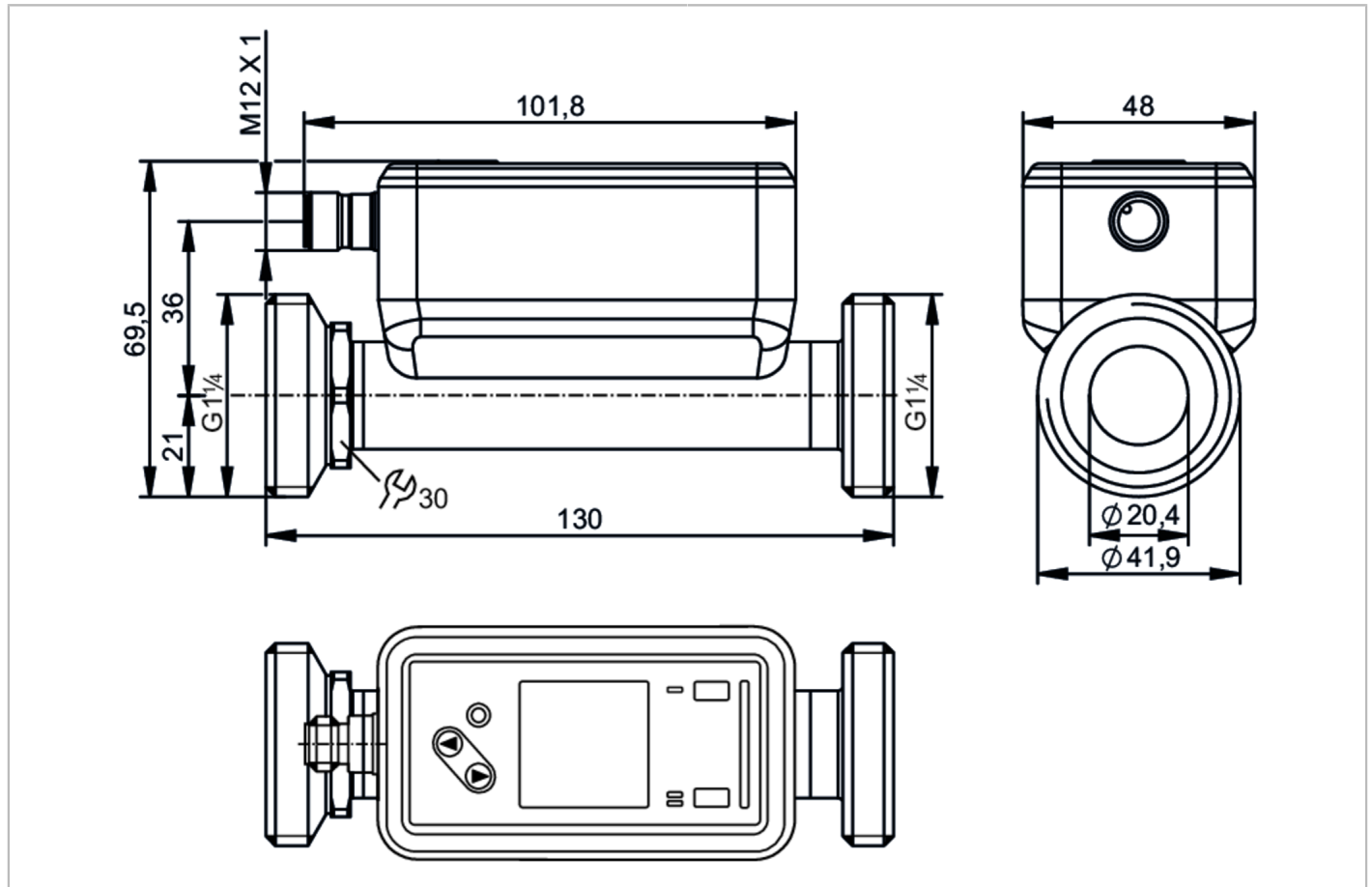


SU9021



Capteur de débit à ultrasons

SUR54XXBFRKG/US



ACS KTW/W270 Reg31

Caractéristiques du produit				
Etendue de mesure	1...275 l/min	0,06...16,5 m³/h	16...4359 gph	0,26...72,64 gpm
Raccord process	G 1 1/4 DN32 filetage extérieur			
Application				
Caractéristique spécifique	contacts dorés			
Fluides	eau ultra-pure; eau; milieux aqueux			
Remarque sur les fluides	milieux aqueux: pour les fluides contenant >10 % d'additifs, seule la répétabilité est proposée			
Température du fluide	-20...100 °C	-4...212 °F		
Pression d'éclatement min.	150 bar	15 MPa		
Tenue en pression	100 bar	10 MPa		
Résistance à la dépression [mbar]	-1000			
Données électriques				
Tension d'alimentation [V]	18...32 DC; (selon TBTS/TBTP)			
Consommation [mA]	< 75			
Classe de protection	III			
Protection inversion de polarité	oui			
Retard à la disponibilité [s]	5			
Principe de mesure	ultrasons			



Capteur de débit à ultrasons

SUR54XXBFRKG/US

Entrées				
Entrées	remise à zéro du compteur			
Sorties				
Nombre total de sorties	2			
Sortie signal	signal de commutation; signal d'impulsion; signal analogique; IO-Link; signal fréquence; signal de diagnostic; signal de commutation du totalisateur			
Technologie	PNP/NPN			
Fonction de sortie	normalement ouvert / fermé; (paramétrage)			
Chute de tension max. sortie de commutation DC [V]	2			
Courant de sortie (au maintien) de la sortie de commutation DC [mA]	100			
Fréquence de commutation DC [Hz]	0...10000			
Sortie analogique (courant) [mA]	4...20			
Charge maxi [Ω]	500			
Sortie d'impulsions	valeur du compteur volumétrique			
Protection courts-circuits	oui			
Version protection courts-circuits	pulsé			
Protection surcharges	oui			
Etendue de mesure / plage de réglage				
Etendue de mesure	1...275 l/min	0,06...16,5 m³/h	16...4359 gph	0,26...72,64 gpm
Plage d'affichage	-330...330 l/min	-19,8...19,8 m³/h	-5231...5231 gph	-87,18...87,18 gpm
Résolution	0,1 l/min	0,001 m³/h	1 gph	0,01 gpm
Point de consigne haut SP	2,5...275 l/min	0,151...16,5 m³/h	40...4359 gph	0,66...72,65 gpm
Point de consigne bas rP	1,1...273,6 l/min	0,065...16,414 m³/h	17...4336 gph	0,29...72,27 gpm
Valeur minimum de la sortie analogique ASP	-275...220 l/min	-16,5...13,2 m³/h	-4359...3487 gph	-72,65...58,12 gpm
Valeur maximum de la sortie analogique AEP	-220...275 l/min	-13,2...16,5 m³/h	-3487...4359 gph	-58,12...72,65 gpm
Suppression de faibles débits LFC	1...13,8 l/min	0,06...0,825 m³/h	16...218 gph	0,26...3,63 gpm
Point final fréquence FEP	55,2...275 l/min	3,31...16,5 m³/h	874...4359 gph	14,75...72,65 gpm
Fréquence au point final FRP [Hz]	1...10000			
Surveillance du débit				
Durée d'impulsions [s]	0,002...2			
Valeur de l'impulsion	0,02...99990000 l; 0,026...26414563,515 gal			
Surveillance de la température				
Etendue de mesure	-20...100 °C		-4...212 °F	
Plage d'affichage	-44...124 °C		-47,2...255,2 °F	
Résolution	0,1 °C		0,1 °F	
Point de consigne haut SP	-19,6...100 °C		-3,2...212 °F	
Point de consigne bas rP	-20...99,6 °C		-4...211,2 °F	
Sortie analogique/valeur min	-20...76 °C		-4...168,8 °F	
Sortie analogique/valeur max	4...100 °C		39,2...212 °F	

SU9021



Capteur de débit à ultrasons

SUR54XXBFRKG/US

Point de départ fréquence FSP	-20...76 °C	4...168,8 °F
Point final fréquence FEP	4...100 °C	39,2...212 °F
Fréquence au point final FRP [Hz]	1...10000	

Exactitude / déviations

Surveillance du débit		
Précision (dans la plage de mesure)	± (1,0 % MW + 0,5 % MEW)	
Répétabilité	± 0,2 % MEW	
Surveillance de la température		
Précision [K]	± 2,5 (Q > 5 % MEW)	
Coefficient de température [% du gain / 10 K]	0,2	

Temps de réponse

Surveillance du débit		
Temps de réponse [s]	< 0,25; (dAP = 0, T09)	
Amortissement valeur process dAP [s]	0...5	
Surveillance de la température		
Temps de réponse dynamique T05 / T09 [s]	5,7 / 86	

Logiciel / programmation

Fonctions de diagnostic	détection du sens du débit; qualité du signal
-------------------------	---

Interfaces

Interface de communication	IO-Link	
Type de transmission	COM2 (38,4 kBaud)	
Révision IO-Link	1.1.3	
Standard SDCI	IEC 61131-9: 2013-07	
Profils	Identification and Diagnosis (0x4000)	
Type de port maître requis	A	
Données process analogiques	3	
Données process TOR	2	
Temps de cycle de process min. [ms]	9,6	
Données process IO-Link (cyclique)	Fonction	longueur en bits
	totalisateur	32
	Surveillance du débit	32
	Surveillance de la température	32
	état	4
	Sortie 1	1
	Sortie 2	1
DeviceID supportés	Mode de fonctionnement	DeviceID
	default	1463

Conditions d'utilisation

Température ambiante [°C]	-20...60
---------------------------	----------

SU9021



Capteur de débit à ultrasons

SUR54XXBFRKG/US

Température de stockage [°C]	-25...80
Indice de protection	IP 67

Tests / homologations

CEM	DIN 61326-1:2021	
Tenue aux chocs	DIN IEC 68-2-27	20 g (11ms)
Tenue aux vibrations	DIN IEC 68-2-6	5 g (10...2000Hz)
MTTF [Années]		160
Homologation UL	N° d'agrément UL	I034
Directive relative aux équipements sous pression	utilisable pour des fluides du groupe 2; fluides du groupe 1 sur demande	

Données mécaniques

Poids [g]	620,4
Type de montage	longueur droite d'entrée 5xDN; longueur droite de sortie 1xDN
Matières	boîtier: inox (1.4404 / 316L); Afficheur: PFA; Joint d'étanchéité Afficheur: FKM; connecteur: POKAN
Matières en contact avec le fluide	Longueur de mesure: inox (1.4404 / 316L); Joint d'étanchéité raccord process: Centellen Joint plat
Raccord process	G 1 1/4 DN32 filetage extérieur
Caractéristiques de surface Ra/Rz des surfaces en contact avec le fluide	1,25 µm

Afficheurs / éléments de service

Indication		affichage couleur 1,44", 128 x 128 pixels
	Fonction de commutation	2 x LED, jaune
	diagnostic	1 x LED, 3 couleurs

Accessoires

Fourniture	Joint plat 2, Centellen notice d'emballage
------------	---

Remarques

Remarques	MW = Valeur mesurée
	MEW = valeur finale de l'étendue de mesure
	les signaux d'impulsion et du totalisateur ne sont disponibles que pour l'une des deux sorties
	les indications de précision sont respectées dans l'ensemble de l'application
Unité d'emballage	1 pièces

Raccordement électrique

Connecteur: 1 x M12; codage: A; Contacts: doré

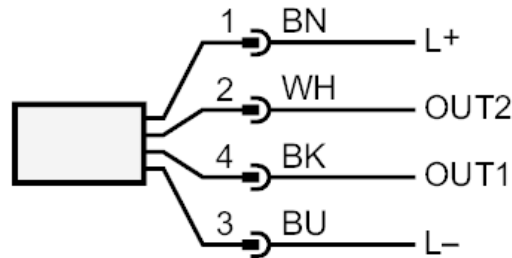




Capteur de débit à ultrasons

SUR54XXBFRKG/US

Raccordement



- OUT1/IO-Link:**
- sortie de commutation Surveillance du débit
 - sortie de commutation Surveillance de la température
 - Sortie d'impulsions compteur totalisateur
 - Sortie fréquence Surveillance du débit
 - Sortie fréquence Surveillance de la température
 - Sortie de diagnostic détection du sens du débit
 - Sortie de diagnostic qualité du signal
- OUT2/InD:**
- sortie signal Compteurs afficheurs avec présélection
 - sortie de commutation Surveillance du débit
 - sortie de commutation Surveillance de la température
 - Sortie d'impulsions compteur totalisateur
 - sortie analogique débit
 - sortie analogique température
 - Sortie de diagnostic détection du sens du débit
 - Sortie de diagnostic qualité du signal
 - sortie signal Compteurs afficheurs avec présélection
 - entrée remise à zéro du compteur

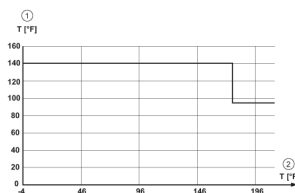
couleurs selon DIN
EN 60947-5-2

Couleurs des fils
conducteurs

- BK= noir
- BN= brun
- BU= bleu
- WH= blanc

Diagrammes et courbes

déclassement température ambiante



- 1 Température ambiante
- 2 Température du fluide

Druckverlustkurve

