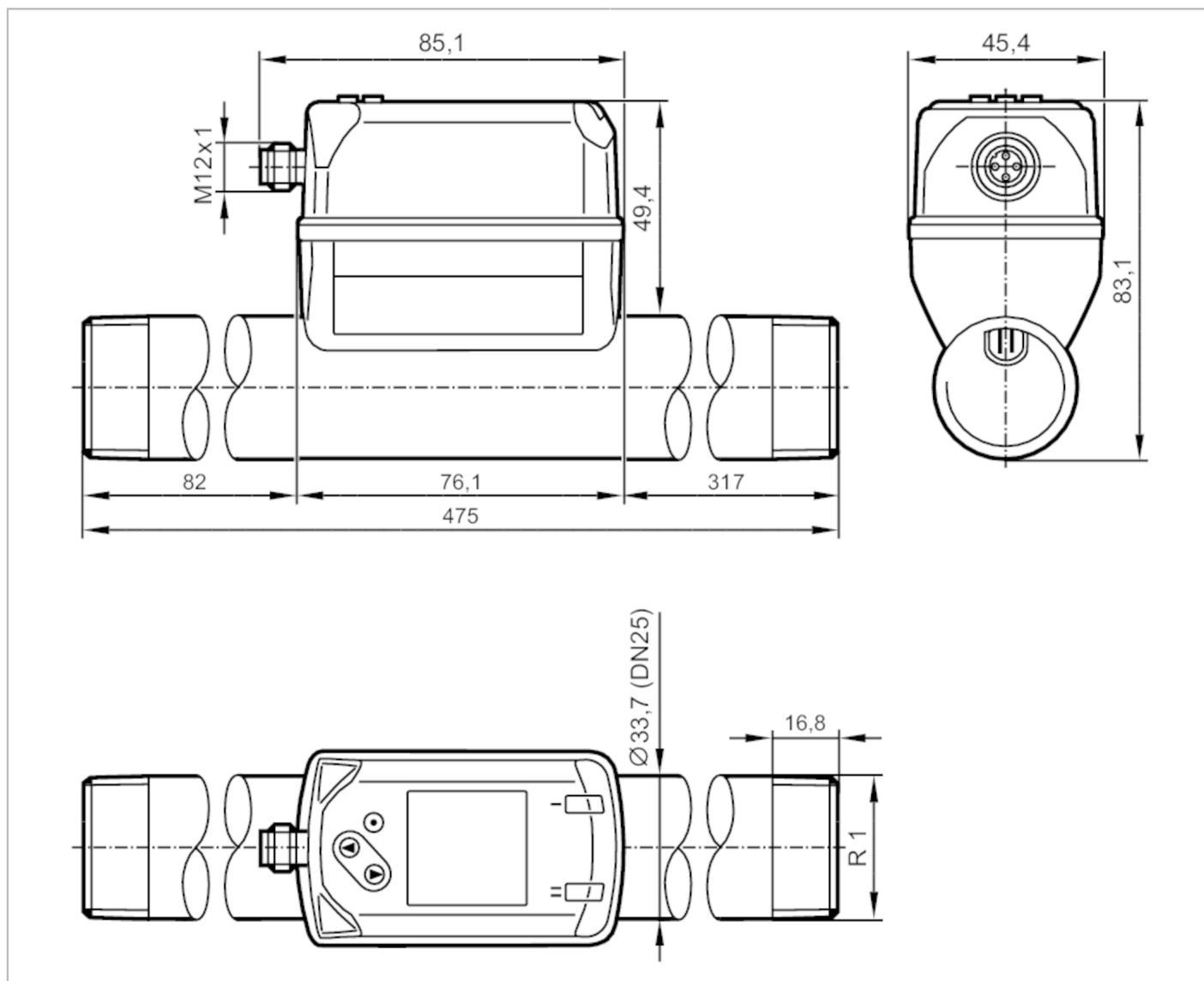


SD8500



Compteur d'air comprimé

SDR11DGXFRKG/US-100



Caractéristiques du produit

Nombre des entrées et sorties	Nombre des sorties TOR: 2; Nombre des sorties analogiques: 1		
Etendue de mesure	14...3750 l/min	0,4...103,7 m/s	0,8...225 m³/h
Raccord process	taraudage R 1 DN25		

Application

Application	pour les applications industrielles	
Fluides	air comprimé	
Température du fluide [°C]	-10...60	
Pression d'éclatement min. [bar]	64	
Pression d'éclatement min. [MPa]	6,4	
Tenue en pression [bar]	16	
Tenue en pression [MPa]	1,6	
PMSA pour des applications selon NEC [bar]	10,5	



Compteur d'air comprimé

SDR11DGXFRKG/US-100

Données électriques				
Tension d'alimentation	[V]	18...30 DC; (selon TBTS/TBTP)		
Consommation	[mA]	< 80		
Classe de protection		III		
Protection inversion de polarité		oui		
Retard à la disponibilité	[s]	1		
Entrées/sorties				
Nombre des entrées et sorties		Nombre des sorties TOR: 2; Nombre des sorties analogiques: 1		
Entrées				
Entrées		remise à zéro du compteur		
Sorties				
Sortie signal		signal de commutation; signal analogique; signal d'impulsion; IO-Link; (configurable)		
Technologie		PNP/NPN		
Nombre des sorties TOR		2		
Fonction de sortie		normalement ouvert / fermé; (paramétrage)		
Chute de tension max. sortie de commutation DC	[V]	2,5		
Courant de sortie (au maintien) de la sortie de commutation DC	[mA]	150; (par sortie)		
Nombre des sorties analogiques		1		
Sortie analogique (courant)	[mA]	4...20; (possibilité de mise à l'échelle)		
Charge maxi	[Ω]	500		
Sortie d'impulsions		compteur totalisateur de la consommation		
Protection courts-circuits		oui		
Version protection courts-circuits		pulsé		
Protection surcharges		oui		
Etendue de mesure / plage de réglage				
Etendue de mesure		14...3750 l/min	0,4...103,7 m/s	0,8...225 m³/h
Plage d'affichage		0...4500 l/min	0...124,4 m/s	0...270 m³/h
Résolution		2 l/min	0,1 m/s	0,1 m³/h
Point de consigne haut SP		32...3749 l/min	0,9...103,7 m/s	1,9...224,9 m³/h
Point de consigne bas rP		14...3730 l/min	0,4...103,2 m/s	0,8...223,8 m³/h
Valeur minimum de la sortie analogique ASP		0...3000 l/min	0...83 m/s	0...180 m³/h
Valeur maximum de la sortie analogique AEP		750...3750 l/min	20,7...103,7 m/s	45...225 m³/h
Suppression de faibles débits LFC		4...40 l/min	0,1...1,1 m/s	0,3...2,4 m³/h
En pas de		1 l/min	0,1 m/s	0,1 m³/h
Contrôle de pression				
Etendue de mesure	[bar]	-1...16		
Plage d'affichage	[bar]	-1...20		
Résolution	[bar]	0,05		

SD8500



Compteur d'air comprimé

SDR11DGXFRKG/US-100

Point de consigne haut SP [bar]		-0,92...16
Point de consigne bas rP [bar]		-1...15,92
Sortie analogique/valeur min [bar]		-1...12,8
Sortie analogique/valeur max [bar]		2,2...16
En pas de [bar]		0,01

Surveillance du débit		
Etendue de mesure	0...100000000 m ³	0...353146667,2 scf
Plage d'affichage	0...100000000 m ³	0...353146667,2 scf
Point de consigne haut SP	0,001...10000000 m ³	0,05...353146667,2 scf
Valeur de l'impulsion	0,001...10000000 m ³	0,05...353146667,2 scf
En pas de	0,0001 m ³	0,005 scf
Durée d'impulsions [s]		0,007...2

Surveillance de la température		
Etendue de mesure	-10...60 °C	14...140 °F
Plage d'affichage	-24...74 °C	-11,2...165,2 °F
Résolution	0,2 °C	0,5 °F
Point de consigne haut SP	-9,7...60 °C	14,6...140 °F
Point de consigne bas rP	-10...59,7 °C	14...139,4 °F
Sortie analogique/valeur min	-10...46 °C	14...114,8 °F
Sortie analogique/valeur max	4...60 °C	39,2...140 °F
En pas de	0,1 °C	0,1 °F

Exactitude / déviations		
Coefficient de température [1/K]		± 0,07 % MW
Précision (dans la plage de mesure)		classe 141: ± (2 % MW + 0,5 % MEW); classe 344: ± (6 % MW + 0,6 % MEW) ; qualité d'air selon ISO 8573-1:2010; pour température du fluide 23 °C
Répétabilité		± (0,4 % MW + 0,1 % MEW)

Contrôle de pression		
Répétabilité [% de la valeur finale]		± 0,2
Exactitude type [% de la valeur finale]		< ± 0,5; (BFSL = Best Fit Straight Line (réglage de la valeur minimale))
Meilleur CT du gain [% MEW / 10 K]		± 0,3
Meilleur CT du point zéro [% MEW / 10 K]		± 0,1

Surveillance de la température		
Précision [K]		± 0,5; (en cas d'écoulement dans les limites de mesure du débit permises)

Temps de réponse		
Temps de réponse [s]		0,1; (dAP = 0)
Amortissement valeur process dAP [s]		0...5

Contrôle de pression		
Temps de réponse [s]		0,05

Surveillance de la température		
Temps de réponse dynamique T05 / T09 [s]		T09 = 0,5



Compteur d'air comprimé

SDR11DGXFRKG/US-100

Logiciel / programmation		
Possibilités de paramétrage	hystérésis / fenêtre; normalement ouvert / fermé; sortie courant/impulsion; afficheur orientable / désactivable; Unité d'affichage; totalisateur	
Interfaces		
Interface de communication	IO-Link	
Type de transmission	COM2 (38,4 kBaud)	
Révision IO-Link	1.1	
Standard SDCI	IEC 61131-9 CDV	
Profils	Digital Measuring Sensor (0x800A), Identification and Diagnosis (0x4000)	
Mode SIO	oui	
Type de port maître requis	A	
Données process analogiques	8	
Données process TOR	2	
Temps de cycle de process min. [ms]	7,2	
DeviceID supportés	Mode de fonctionnement default	DeviceID 866
Conditions d'utilisation		
Température ambiante [°C]	0...60	
Température de stockage [°C]	-20...85	
Humidité relative de l'air max. [%]	90	
Indice de protection	IP 65; IP 67	
Tests / homologations		
CEM	DIN EN 60947-5-9	
Homologation CPA	numéro du modèle	001TG
	classe de précision	-
	erreur max. admissible	± 2,5 % FS
	Q (min)	0,8 m³/h
	Q (t)	-
	Q (max)	225 m³/h
Tenue aux vibrations	DIN EN 68000-2-6 5 g (10...2000 Hz)	
MTTF [Années]	183	
Homologation UL	N° d'agrément UL	I012
	Numéro de fichier UL	E174189
Directive relative aux équipements sous pression	règles de l'art; utilisable pour les gaz inertes du groupe de fluides 2	
Données mécaniques		
Poids [g]	1598,5	
Matières	PBT+PC-GF30; PPS GF40; inox (1.4301/304); inox (1.4305/303); acier (1.5523) galvanisé; CW614N (laiton / 2.0401); FKM	
Matières en contact avec le fluide	inox (1.4301/304); inox (1.4305/303); FKM; céramique vitrifié; PPS GF40; Al2O3 (céramique); acrylate	
Raccord process	taroudage R 1 DN25	
Afficheurs / éléments de service		
Indication	affichage couleur 1,44", 128 x 128 pixels	
	2 x LED, jaune	



Compteur d'air comprimé

SDR11DGXFRKG/US-100

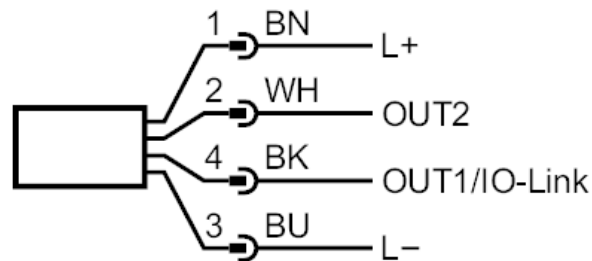
Remarques	
Remarques	MW = Valeur mesurée
	MEW = valeur finale de l'étendue de mesure
	Etendue de mesure, gamme d'affichage et plage de réglage se réfèrent au le débit d'un volume normalisé selon DIN ISO 2533.
	Pour des informations sur l'installation et l'exploitation voir la notice d'utilisation.
Unité d'emballage	1 pièces

Raccordement électrique

Connecteur: 1 x M12; codage: A



Raccordement



OUT1/IO-Link:	<ul style="list-style-type: none"> sortie de commutation débit sortie de commutation température sortie de commutation pression Sortie d'impulsions compteur totalisateur sortie signal Compteurs afficheurs avec présélection
OUT2/InD:	<ul style="list-style-type: none"> sortie de commutation débit sortie de commutation température sortie de commutation pression sortie analogique débit sortie analogique température sortie analogique pression sortie signal Compteurs afficheurs avec présélection Sortie d'impulsions compteur totalisateur entrée remise à zéro du compteur