

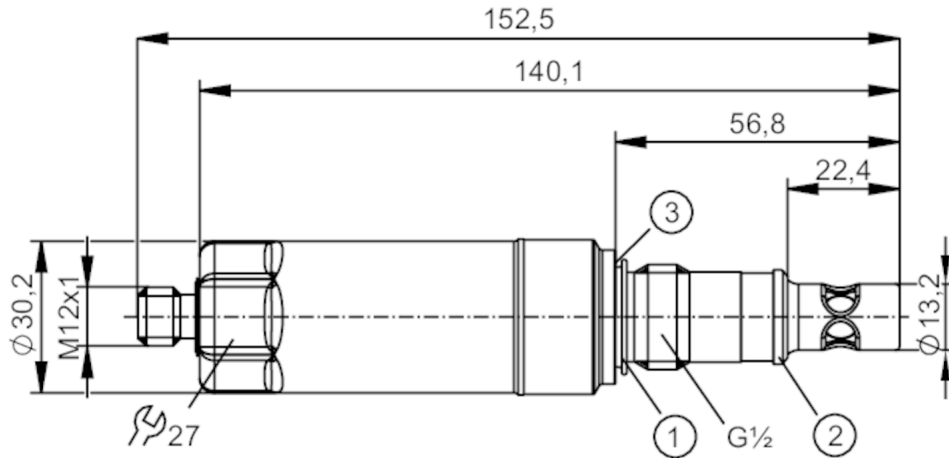
LDL101



Capteur de conductivité conductif

COND CONDUCTIVITY UPW HYG G1/2

Le numérique rencontre l'analogique : intégration analogique de capteurs IO-Link modernes. Avec l'EIO104, vous avez la possibilité de réaliser deux signaux analogiques avec plusieurs valeurs process à partir de capteurs IO-Link intelligents.



- 1 joint FKM (pour assurer l'étanchéité à l'arrière - non résistant à la pression) / démontable
- 2 joint d'étanchéité PEEK prémonté (démontable) / zone d'étanchéité métallique
- 3 rainure pour joint d'étanchéité DIN 3869-21



EC 1935/2004 EHEDG Certified FCM FDA IO-Link UK CA

Caractéristiques du produit

Nombre des entrées et sorties	Nombre des sorties analogiques: 1
Raccord process	taraudage G 1/2 filetage extérieur cône d'étanchéité facultatif: joint PEEK aseptique selon EHEDG

Application

Caractéristique spécifique	contacts dorés
Fluides	liquides conducteurs
Remarque sur les fluides	eau ultra-pure
Ne pas utiliser pour :	Voir la notice d'utilisation, chapitre "Fonctionnement et caractéristiques".
Température du fluide [°C]	-25...100; (< 1 h: 150)
Tenue en pression [bar]	16
Résistance à la dépression [mbar]	-1000

Données électriques

Tension d'alimentation [V]	18...30 DC
Consommation [mA]	< 60
Classe de protection	III
Protection inversion de polarité	oui
Retard à la disponibilité [s]	2
Principe de mesure	konduktiv

Entrées/sorties

Nombre des entrées et sorties	Nombre des sorties analogiques: 1
-------------------------------	-----------------------------------



Capteur de conductivité conductif

COND CONDUCTIVITY UPW HYG G1/2

Sorties		
Nombre total de sorties	1	
Sortie signal	signal analogique; IO-Link	
Fonction de sortie	sortie analogique; possibilité de mise à l'échelle; à sélectionner conductivité / température	
Nombre des sorties analogiques	1	
Sortie analogique (courant) [mA]	4...20	
Charge maxi [Ω]	500	
Etendue de mesure / plage de réglage		
mesure de la conductivité		
Etendue de mesure [μS/cm]	0,04...1000	
Résolution [μS/cm]	0...9,999	0.001
	10...99,99	0.01
	100...1000	0.1
Mesure de température		
Etendue de mesure [°C]	-25...150	
Exactitude / déviations		
mesure de la conductivité		
Précision (dans la plage de mesure)	3 % MW ± 0,03 μS/cm	
Dérive [%/K]	0,1 %/K MW	
Répétabilité	1 % MW ± 0,010 μS/cm	
Stabilité à long terme	1,5 % MW ± 0,015 μS/cm	
Mesure de température		
Précision [K]	20...50 °C: < ± 0,5 K; -25...150 °C: < ± 1,5 K	
Répétabilité [K]	0,2	
Résolution [K]	0,1	
Temps de réponse		
mesure de la conductivité		
Temps de réponse [s]	< 2; (T09; Amortissement = 0)	
Mesure de température		
Temps de réponse [s]	< 9; (T09)	
Interfaces		
Interface de communication	IO-Link	
Type de transmission	COM2 (38,4 kBaud)	
Révision IO-Link	1.1	
Standard SDCI	IEC 61131-9	
Profils	Measuring Sensor, Identification and Diagnosis	
Mode SIO	non	
Type de port maître requis	A	
Données process analogiques	1	

LDL101



Capteur de conductivité conductif

COND CONDUCTIVITY UPW HYG G1/2

Temps de cycle de process min. [ms]	5,6	
DeviceID supportés	Mode de fonctionnement default	DeviceID 1455

Conditions d'utilisation	
Température ambiante [°C]	-40...60
Température de stockage [°C]	-40...85
Indice de protection	IP 68; IP 69K; (7 jours / profondeur d'eau 3 m / 0,3 bar: IP 68)

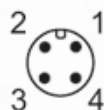
Tests / homologations	
CEM	DIN EN 61000-6-2 DIN EN 61000-6-3
Tenue aux chocs	DIN EN 60068-2-27 50 g (11 ms)
Tenue aux vibrations	DIN EN 60068-2-6 20 g (10...2000 Hz)
MTTF [Années]	173

Données mécaniques	
Poids [g]	329,9
Matières	inox (1.4404 / 316L); PEI; FKM
Matières en contact avec le fluide	inox (1.4435 / 316L); PEEK
Raccord process	taroudage G 1/2 filetage extérieur cône d'étanchéité facultatif: joint PEEK aseptique selon EHEDG

Remarques	
Remarques	MW = Valeur mesurée
Remarques	Le numérique rencontre l'analogique : intégration analogique de capteurs IO-Link modernes. Avec l'EIO104, vous avez la possibilité de réaliser deux signaux analogiques avec plusieurs valeurs process à partir de capteurs IO-Link intelligents.
Unité d'emballage	1 pièces

Raccordement électrique

Connecteur: 1 x M12 (EN 61067-2-101); codage: A; Contacts: doré



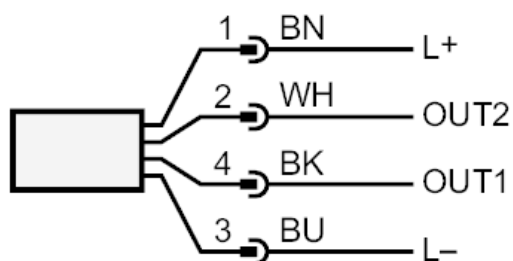
LDL101



Capteur de conductivité conductif

COND CONDUCTIVITY UPW HYG G1/2

Raccordement



OUT1 IO-Link
OUT2 sortie analogique
couleurs selon DIN EN 60947-5-2
Couleurs des fils conducteurs :

BK = noir
BN = brun
BU = bleu
WH = blanc