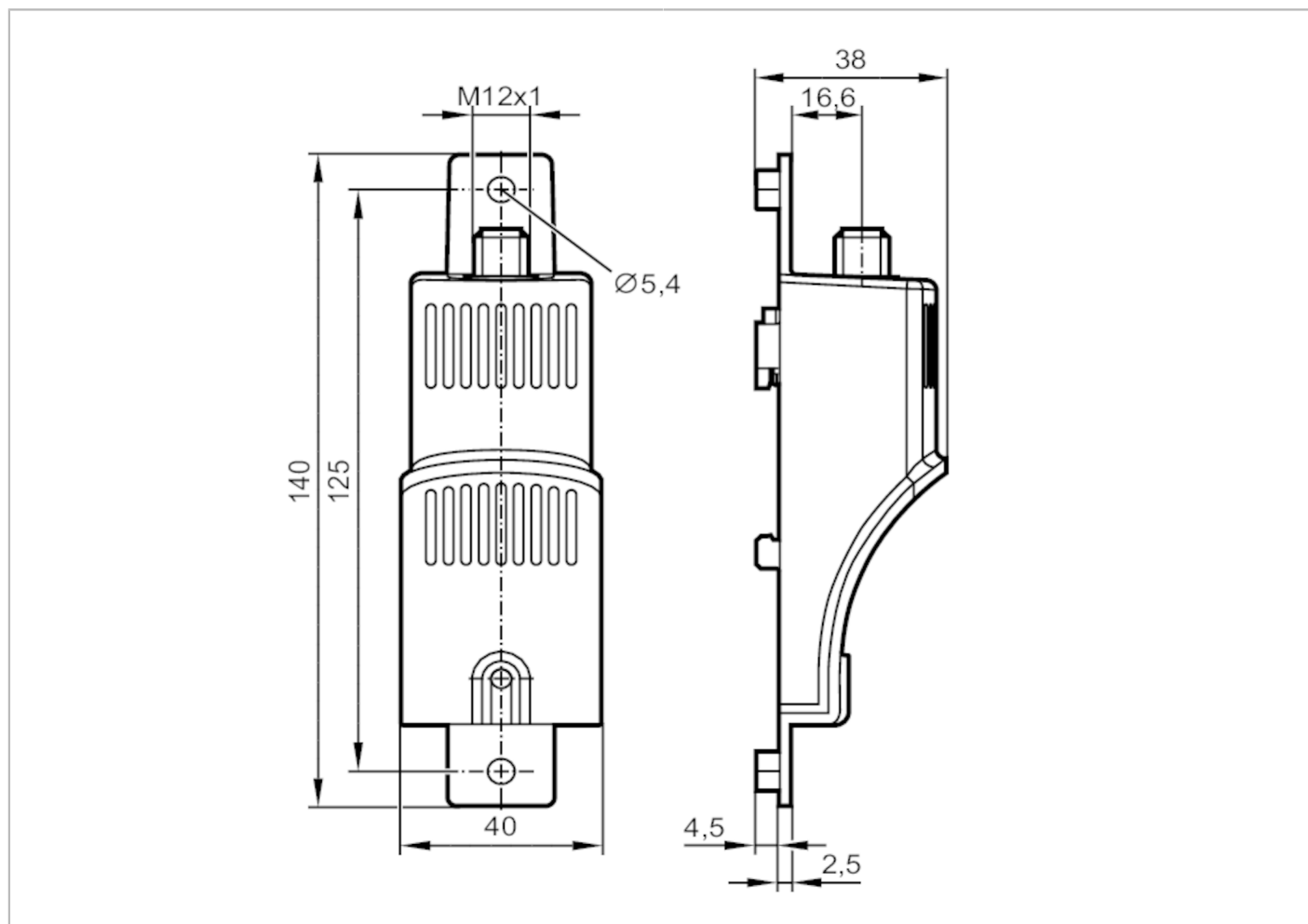


# LDH292



## Capteur d'humidité de l'air

AIR HUMIDITY SENSOR IO-LINK



Caractéristiques du produit	
Nombre des entrées et sorties	Nombre des sorties TOR: 1
Application	
Caractéristique spécifique	contacts dorés
Données électriques	
Tension d'alimentation [V]	18...30 DC
Consommation [mA]	13
Classe de protection	III
Protection inversion de polarité	oui
Retard à la disponibilité [s]	< 1
Principe de mesure	capacitif
Entrées/sorties	
Nombre des entrées et sorties	Nombre des sorties TOR: 1
Sorties	
Nombre total de sorties	1

# LDH292



## Capteur d'humidité de l'air

AIR HUMIDITY SENSOR IO-LINK

Sortie signal		IO-Link
Nombre des sorties TOR		1
<b>Etendue de mesure / plage de réglage</b>		
Etendue de mesure	[% RH]	0...100
Mesure de température		
Etendue de mesure	[°C]	-40...80
<b>Exactitude / déviations</b>		
Précision	[% RH]	3; (dans la plage d'humidité relative de 20 à 80 %)
Résolution	[% RH]	0,1
Mesure de température		
Précision	[K]	± 0,3
Résolution	[K]	0,1
<b>Temps de réponse</b>		
Temps de réponse	[s]	< 30; (T90)
Mesure de température		
Temps de réponse	[s]	< 300; (T90)
<b>Interfaces</b>		
Interface de communication		IO-Link
Type de transmission		COM2 (38,4 kBaud)
Révision IO-Link		1.1
Profils		Identification and Diagnosis (0x4000), Measurement Data Channel (0x800A)
Mode SIO		non
Type de port maître requis		A
Temps de cycle de process min.	[ms]	4,5
DeviceID supportés	Mode de fonctionnement par défaut	DeviceID 1337
<b>Conditions d'utilisation</b>		
Température ambiante	[°C]	-40...80
Remarque sur la température ambiante		humidité d'application: ≤ 90 % RH sans condensation
Température de stockage	[°C]	-40...85
Remarque sur la température de stockage		humidité de stockage: ≤ 90 % RH sans condensation
Indice de protection		IP 20; (seulement capteur: IP 57)
<b>Tests / homologations</b>		
CEM	DIN EN 61000-6-2	
	DIN EN 61000-6-4	
MTTF	[Années]	195
Homologation UL	Numéro de fichier UL	E224228
<b>Données mécaniques</b>		
Poids	[g]	70
Type de montage		clip rail pour rail DIN de 35 mm (EN 60715); montage vissé; (M5)
Dimensions	[mm]	140 x 40 x 38

# LDH292



## Capteur d'humidité de l'air

AIR HUMIDITY SENSOR IO-LINK

Matières	plastique UL94 V-0; gris claire
Position de montage	vertical; raccordement en haut

### Remarques

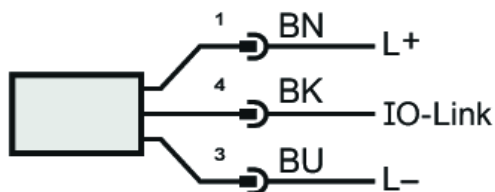
Unité d'emballage	1 pièces
-------------------	----------

### Raccordement électrique

Connecteur: 1 x M12 (EN 61067-2-101); codage: A; Contacts: doré



### Raccordement



couleurs selon DIN EN 60947-5-2

Couleurs des fils conducteurs :

BK =	noir
BN =	brun
BU =	bleu