

KN5101

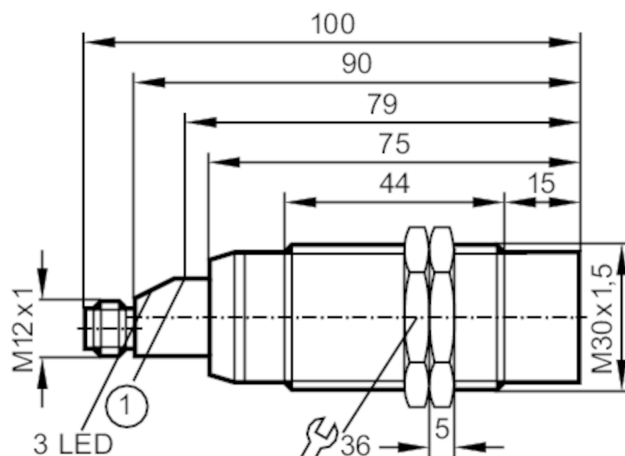


Détecteur capacitif

KNM30NUAFPKG/US-100-DPX

Cet article n'est plus disponible - entrée d'archives

Remplacé par: KI5087; Attention: la programmation a changé !



1 bouton de programmation



Caractéristiques du produit

Technologie	PNP
Fonction de sortie	normalement ouvert / fermé; (sélectionnable)
Boîtier	boîtier fileté
Dimensions [mm]	M30 x 1,5 / L = 100

Application

Caractéristique spécifique	contacts dorés; Sortie de contrôle
Montage	détection à travers la paroi non métallique
Fluides	matières en vrac sèches; liquides
Température du fluide [°C]	-25...80

Données électriques

Tension d'alimentation [V]	10...36 DC
Consommation [mA]	30; (24 V)
Classe de protection	II
Protection inversion de polarité	oui

KN5101



Détecteur capacitif

KNM30NUAFPKG/US-100-DPX

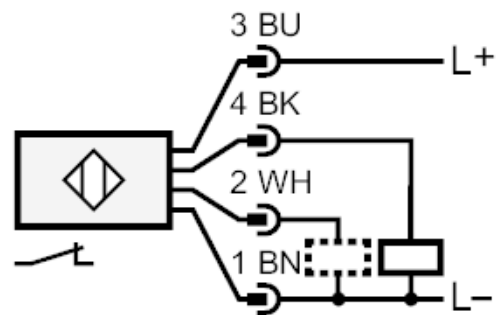
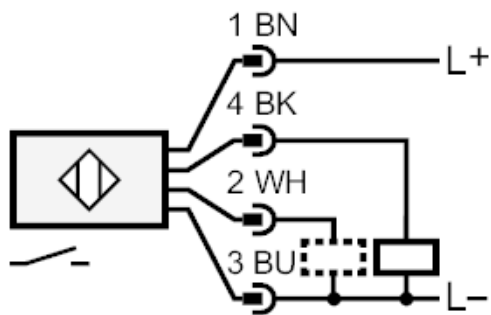
Sorties		
Technologie		PNP
Fonction de sortie		normalement ouvert / fermé; (sélectionnable)
Chute de tension max. sortie de commutation DC	[V]	2,5
Sortie de contrôle		oui
Chute de tension max. sortie de contrôle	[V]	3,5
Courant de sortie sortie de contrôle	[mA]	10
Courant de sortie (au maintien) de la sortie de commutation DC	[mA]	250
Fréquence de commutation DC	[Hz]	5
Protection courts-circuits		oui
Version protection courts-circuits		pulsé
Protection surcharges		oui
Conditions d'utilisation		
Température ambiante	[°C]	-25...80
Indice de protection		IP 67
Tests / homologations		
CEM		EN 60947-5-2
Données mécaniques		
Boîtier		boîtier fileté
Type de montage		non encastrable
Dimensions	[mm]	M30 x 1,5 / L = 100
Désignation du filetage		M30 x 1,5
Matières		laiton recouvert de bronze blanc; PBT; PVC
Afficheurs / éléments de service		
Indication	état de commutation	1 x LED, jaune
	fonctionnement	1 x LED, vert
	Fonction	1 x LED, rouge
Accessoires		
Accessoires fournis		écrous de fixation: 2
Remarques		
Unité d'emballage		1 pièces
Raccordement électrique - connecteur		
Connecteur: 1 x M12; Contacts: doré		

KN5101



Détecteur capacitif

KNM30NUAFPKG/US-100-DPX



2: Sortie de contrôle fil de programmation

Cet article n'est plus disponible - entrée d'archives

Remplacé par: KI5087; Attention: la programmation a changé !