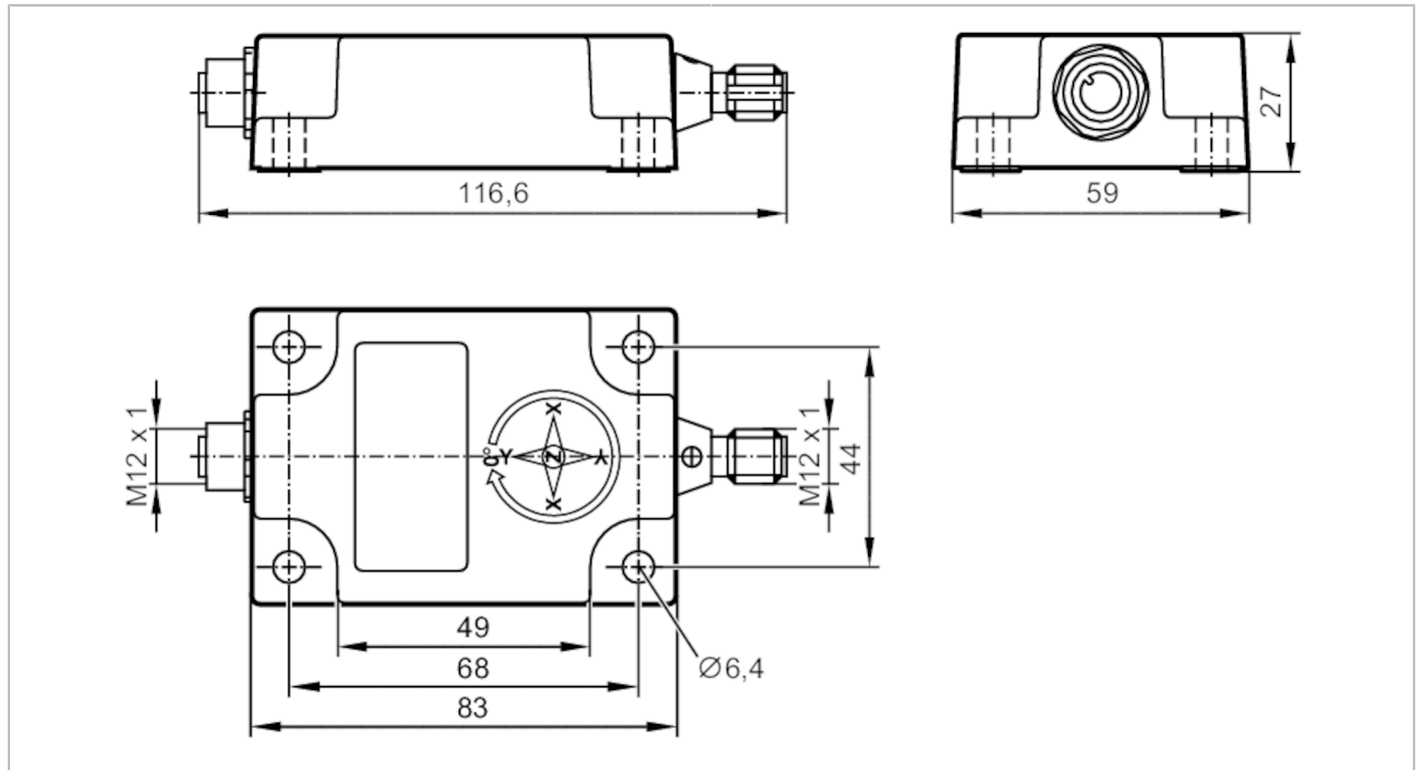


JD2120



Capteur d'inclinaison

INC-M2M180C-2-KG/US-H



Caractéristiques du produit	
Nombre d'axes de mesure	2; (X/Y)
Mesure d'inclinaison	
Zone angulaire [°]	± 90
Application	
Principe de fonctionnement	dynamique
Application	mesure d'inclinaison très précise dans des applications dynamiques
Données électriques	
Tension d'alimentation [V]	9...30 DC
Consommation [mA]	< 65; (9 ... 30 V DC)
Résistance d'isolation min. [MΩ]	100; (500 V DC)
Classe de protection	III
Protection inversion de polarité	oui
Protection inversion de polarité	oui
Etendue de mesure / plage de réglage	
Principe de mesure	MEMS capacitif; (Accéléromètre ; gyroscope)
Nombre d'axes de mesure	2; (X/Y)

JD2120



Capteur d'inclinaison

INC-M2M180C-2-KG/US-H

Mesure d'inclinaison		
Zone angulaire [°]	± 90	
Etendue de mesure accélération [g]	± 4	
Etendue de mesure taux de lacet [°/s]	± 500	
Exactitude / déviations		
Hystérésis [°]	≤ ± 0,05	
Répétabilité [°]	± 0,05	
Résolution [°]	0,01; (paramétrage)	
Coefficient de température [1/K]	≤ ± 0,008°	
Mesure dynamique		
Précision [°]	± 0,5	
Mesure statique		
Précision [°]	± 0,3	
Interfaces		
Interface de communication	CAN	
Nombre des interfaces CAN	1	
Protocole	CANopen	
Réglages usine	débit de transmission: 125 kBit/s Node-ID: 10	
Version	CiA DS301 V4.2.0; DSP-410 V2.0.0; CiA 306 V1.3.0	
Conditions d'utilisation		
Température ambiante [°C]	-40...85	
Température de stockage [°C]	-40...85	
Indice de protection	IP 67; IP 68; IP 69K	
Tests / homologations		
CEM	DIN EN 61000-6-2	
	DIN EN 61000-6-4	
Tenue aux chocs	DIN EN 60068-2-27	
Tenue aux vibrations	DIN EN 60068-2-6	
MTTF [Années]	260	
Données mécaniques		
Poids [g]	210	
Dimensions [mm]	27 x 59 x 118,5	
Matières	boîtier: aluminium moulé sous pression noir; résine de surmoulage: résine polyuréthane	
Afficheurs / éléments de service		
Indication	Preoperational Mode	1 x LED, vert
	Operational Mode	1 x LED, vert clignote
	erreur	1 x LED, rouge
Accessoires		
Fourniture	Capuchon protecteur: 2	
Remarques		
Unité d'emballage	1 pièces	

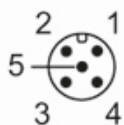


Capteur d'inclinaison

INC-M2M180C-2-KG/US-H

Raccordement électrique - CAN-In

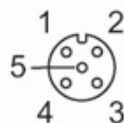
Connecteur: 1 x M12; codage: A



1	CAN Blindage
2	+ UB
3	CAN_GND
4	CAN_H
5	CAN_L

Raccordement électrique - CAN-Out

Connecteur: 1 x M12; codage: A



1	CAN Blindage
2	+ UB
3	CAN_GND
4	CAN_H
5	CAN_L