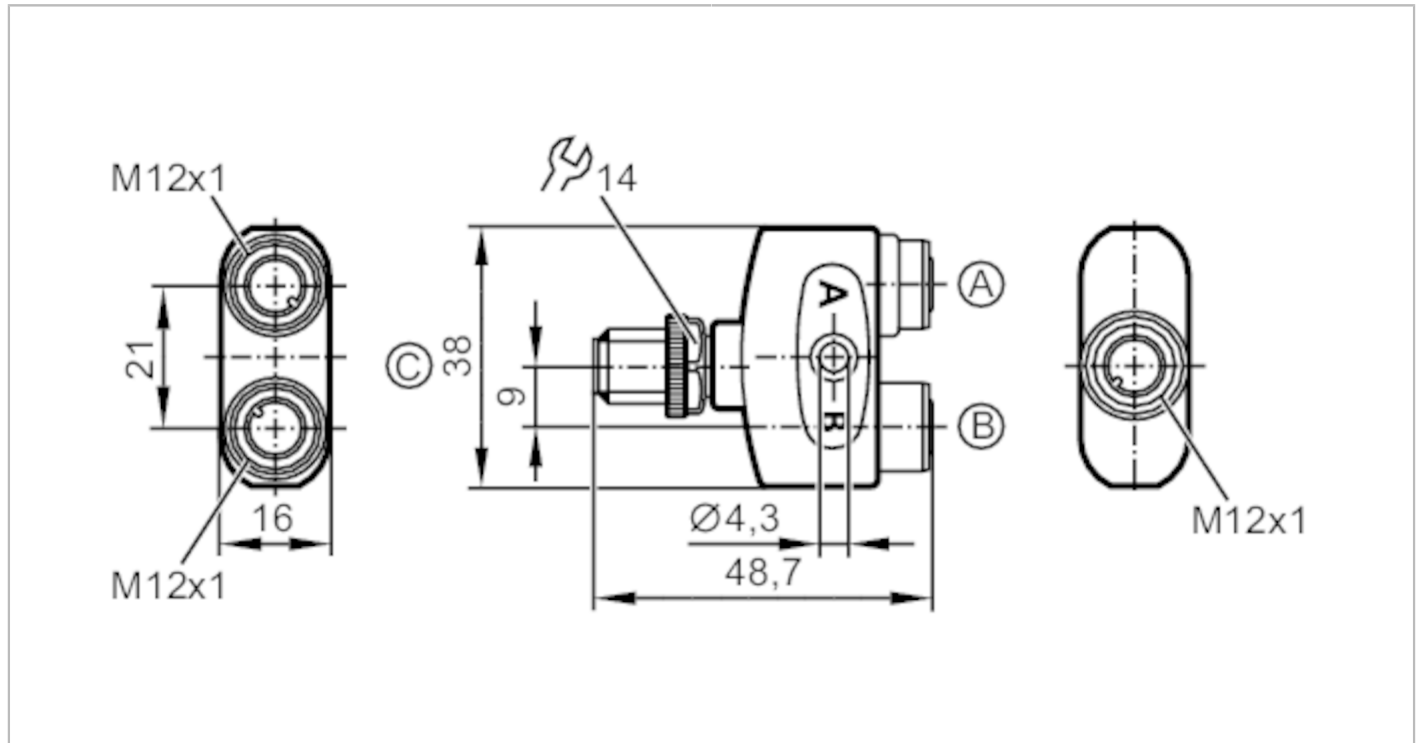




## Répartiteur en Y

ZDO2H040MSS0000-00STGH040MSS



Application	
Caractéristique spécifique	Sans silicone; contacts dorés
Application	combinaison logique ET
Sans silicone	oui
Données électriques	
Tension d'alimentation [V]	< 60 AC/DC; (cULus: 30 AC / 42 DC)
Classe de protection	II
Courant de sortie par module / emplacement [A]	4
Courant de sortie total [A]	4
Conditions d'utilisation	
Température ambiante [°C]	-25...90
Remarque sur la température ambiante	cULus: ...65 °C
Température de stockage [°C]	-25...55
Humidité de stockage [%]	10...100
Autres conditions climatiques pour le stockage selon la classe indiquée	1K22/ DIN 60721-3-1
Indice de protection	IP 65; IP 67; IP 68; IP 69K
Données mécaniques	
Poids [g]	36,6
Matières	boîtier: PA orange; Joint d'étanchéité: FKM
Matière écrou moleté	laiton, nickelé

# EBC118



## Répartiteur en Y

ZDO2H040MSS0000-00STGH040MSS

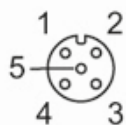
### Remarques

Unité d'emballage

1 pièces

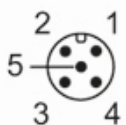
### Raccordement électrique - Connecteur femelle

Connecteur: 2 x M12; Verrouillage: laiton, nickelé; Contacts: doré; Couple de serrage: 0,6...1,5 Nm



### Raccordement électrique - connecteur

Connecteur: 1 x M12; Verrouillage: laiton, nickelé; Contacts: doré; Couple de serrage: 0,6...1,5 Nm



### Raccordement

