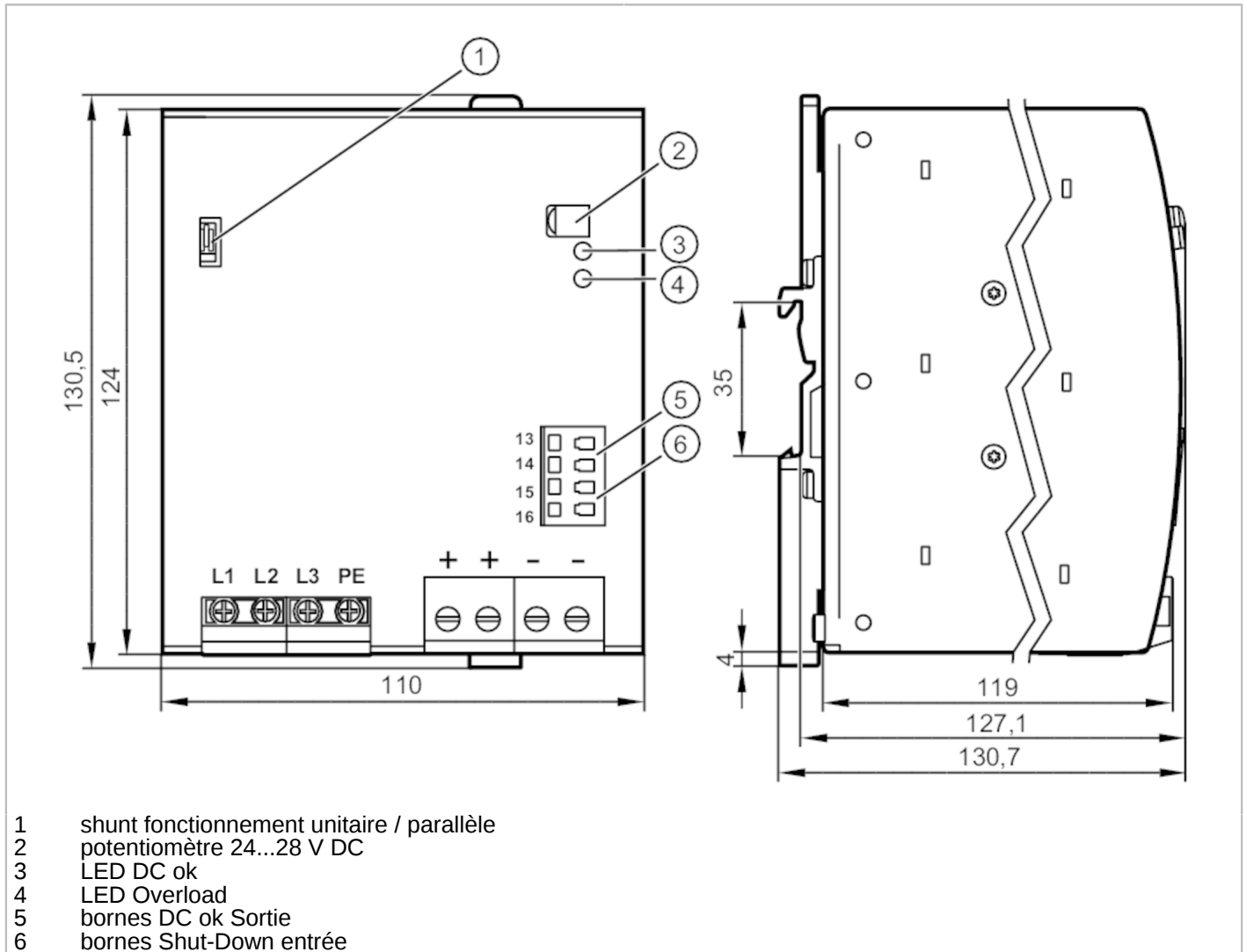


E84036



Alimentation à découpage 24 V DC

PSU-3AC/24VDC-40A



- 1 shunt fonctionnement unitaire / parallèle
- 2 potentiomètre 24...28 V DC
- 3 LED DC ok
- 4 LED Overload
- 5 bornes DC ok Sortie
- 6 bornes Shut-Down entrée



Données électriques

Fréquence AC	[Hz]	47...64
Tolérance de la tension d'alimentation	[%]	15...20
Tension nominale AC	[V]	< 400
Plage de tension d'entrée AC	[V]	380...480
Tension de sortie DC	[V]	24...28
Classe de protection		I; (IEC 61140)
Protection contre les surcharges		oui; (< 32 DC)
Tension de sortie	[V]	réglable; tension de sortie selon TBTS, TBTP
Courant de sortie max. à tension de sortie min.	[A]	40
Courant de sortie max. à tension de sortie max.	[A]	34,3
Courant de sortie max. pendant une courte durée à tension de sortie min.	[A]	60



Alimentation à découpage 24 V DC

PSU-3AC/24VDC-40A

Courant de sortie max. pendant une courte durée à tension de sortie max.	[A]	51,5
Puissance de sortie (continu)	[W]	960
Puissance de sortie (de courte durée)	[W]	1440
Remarque sur la puissance de sortie (de courte durée)		En cas de consommation pendant un temps > 4 s, la puissance est réduite automatiquement à la puissance de sortie.
Facteur de performance (tension nominale 400 V AC / 50 Hz)		0,88
Remarque sur le facteur de performance (tension nominale 400 V AC / 50 Hz)		en cas de tension de phase symétrique
Facteur de performance (tension nominale 480 V AC / 50 Hz)		0,9
Remarque sur le facteur de performance (tension nominale 480 V AC / 50 Hz)		en cas de tension de phase symétrique
Réserve de puissance	[%]	50
Nombre de circuits de sortie		1
Ondulation résiduelle max.	[mV]	100
Courant de pointe au démarrage (tension nominale 400 V AC / 60 Hz)	[A]	4,5
Courant de pointe au démarrage (tension nominale 480 V AC / 50 Hz)	[A]	4,5
Courant d'appel à la mise sous tension		oui
Rendement (tension nominale 400 V AC / 60 Hz)	[%]	95,3
Rendement (tension nominale 480 V AC / 50 Hz)	[%]	95,2
Protection d'entrée en externe		≥ B-6 A / ≥ C-6 A
Derating	[W/K]	24 (60...70 °C)
Immunité aux coupures secteur (tension nominale 400 V AC / 60 Hz)	[ms]	25
Immunité aux coupures secteur (tension nominale 480 V AC / 50 Hz)	[ms]	25
Courant d'entrée (tension nominale 400 V AC / 60 Hz)	[A]	1,65
Courant d'entrée (tension nominale 480 V AC / 50 Hz)	[A]	1,35
Perte en puissance (tension nominale 400 V AC / 60 Hz)	[W]	47,3
Perte en puissance (tension nominale 480 V AC / 50 Hz)	[W]	48,4
Protection contre les courants de retour	[V]	35

E84036



Alimentation à découpage 24 V DC

PSU-3AC/24VDC-40A

Sorties		
Résistance courts-circuits		oui
Protection surcharges		oui
Caractéristique surcharge		courant de sortie constant
Version signal DC OK		Sortie relais
Charge signal DC OK		60 V DC (0,3 A) / 30 V DC (1 A) / 30 V AC (0,5 A)
Conditions d'utilisation		
Température ambiante [°C]		-25...70
Remarque sur la température ambiante	respecter les espaces libres pour le refroidissement par convection (voir notice d'utilisation)	
Température de stockage [°C]		-40...85
Humidité relative de l'air max. [%]		95; (IEC 60068-2-30)
Indice de protection		IP 20; (EN 60529)
Degré de souillure		2; (IEC 62103: la souillure conductrice n'est pas admissible)
Tests / homologations		
CEM	EN 61000-6-1	
	EN 61000-6-2	
	EN 61000-6-3	
	EN 61000-6-4	
	EN 61000-3-2	classe A
Tenue aux vibrations	IEC 60068-2-6	±1,6 mm 2...17,8 Hz / 1 g 17,8...500 Hz
Tenue aux chocs	IEC 60068-2-27	15 g 6 ms / 10 g 11 ms
Correction du facteur de performance PFC		oui
Données mécaniques		
Poids [g]		1754,5
Type de montage		rail; (TH35 (EN 60715))
Dimensions [mm]		124 x 110 x 130,7
Matières		tôle d'acier
Afficheurs / éléments de service		
Indication	DC ok	1 x LED
	surcharge	1 x LED
Remarques		
Remarques	Raccordement en série de sorties seulement pour des appareils identiques jusqu'à une tension totale de 150 V DC au maximum	
Unité d'emballage		1 pièces

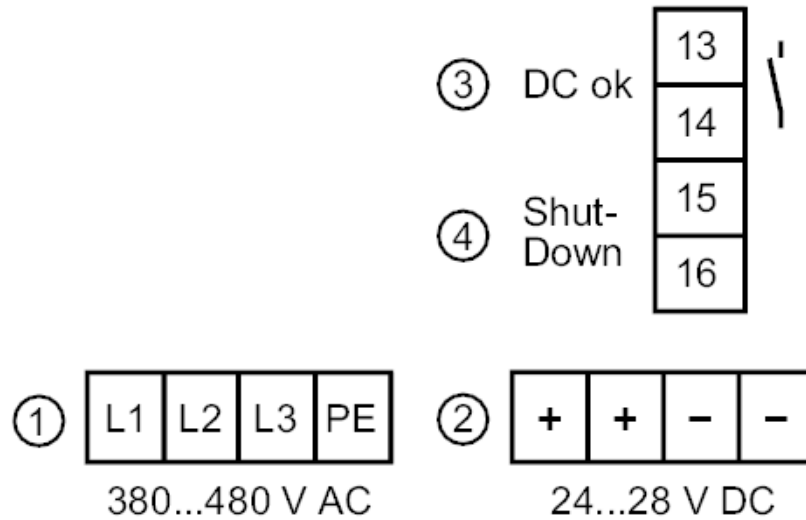
Alimentation à découpage 24 V DC

PSU-3AC/24VDC-40A

Raccordement électrique

bornes à vis:

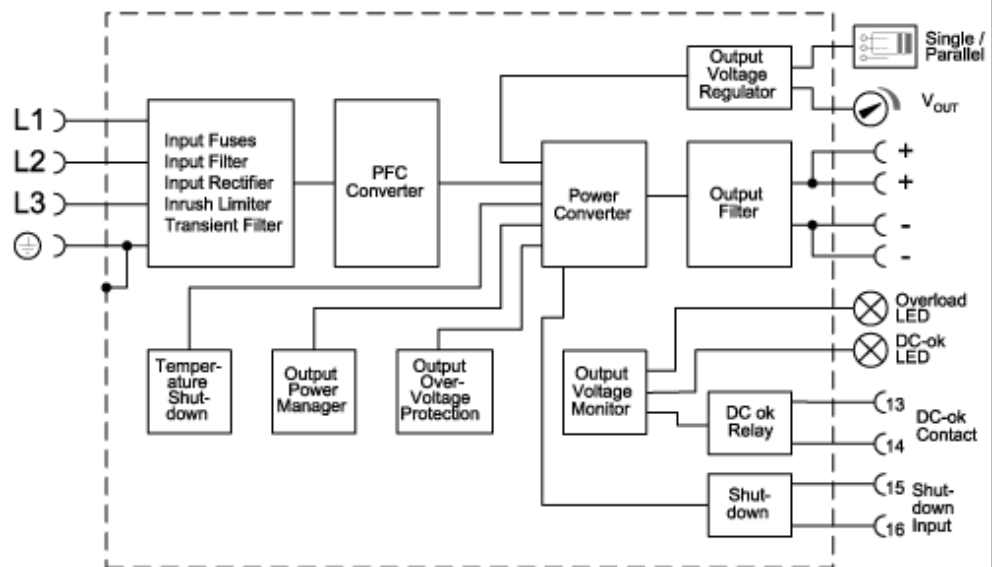
Raccordement



- 1: primaire
- 2: secondaire
- 3 DC ok Sortie relais
- 4 Shut-Down entrée < 2 V / < 0,5 W

Diagrammes et courbes

schéma bloc



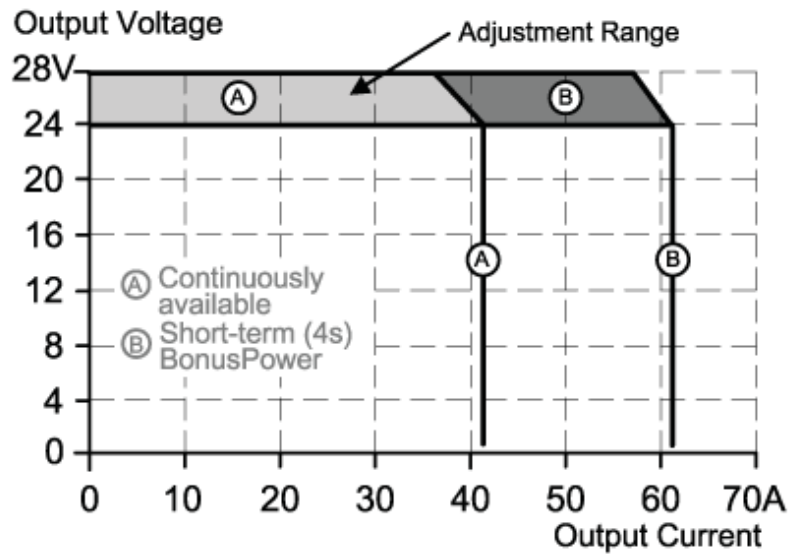
E84036



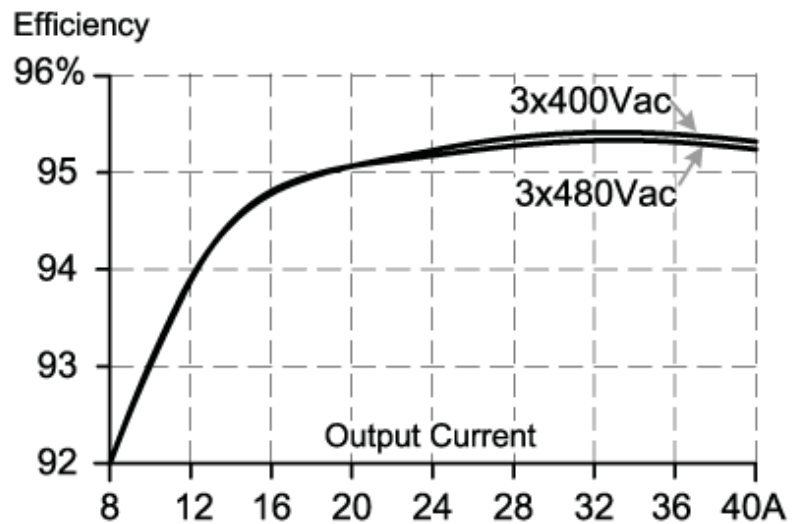
Alimentation à découpage 24 V DC

PSU-3AC/24VDC-40A

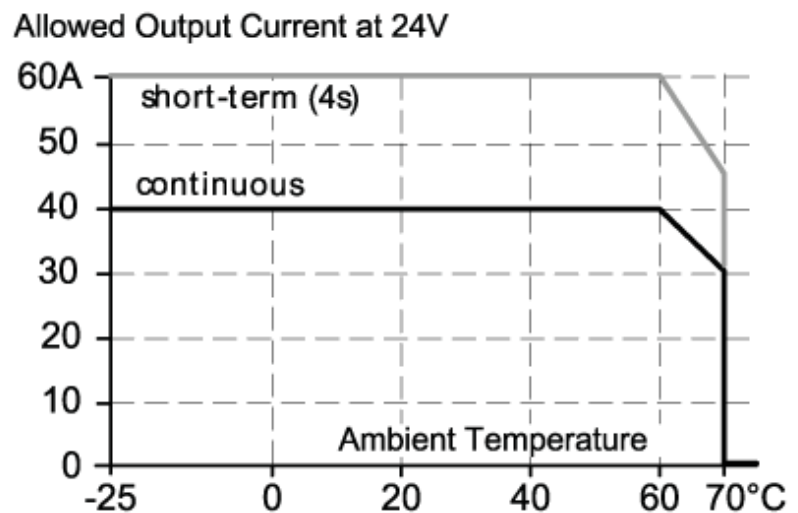
caractéristique de sortie



Courbe caractéristique rendement / perte en puissance



Courbe caractéristique du déclassement



E84036



Alimentation à découpage 24 V DC

PSU-3AC/24VDC-40A

Courbe caractéristique de l'immunité aux coupures secteur

