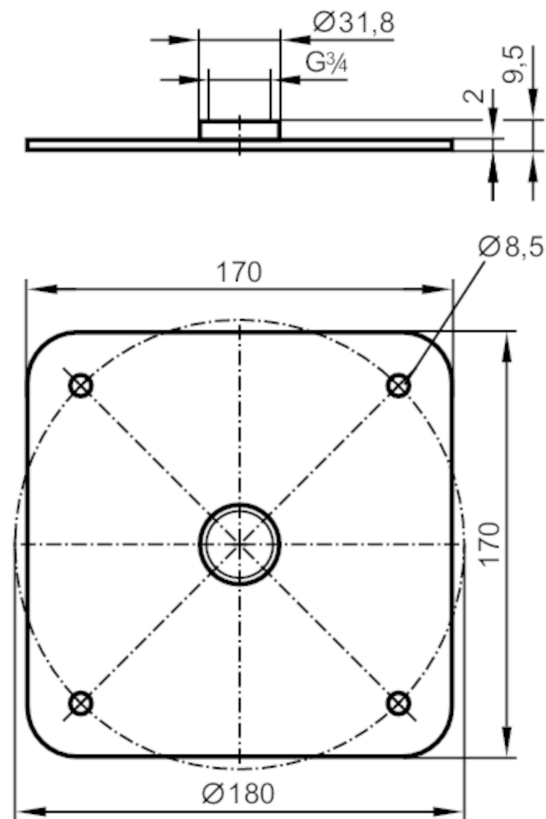


E43380



Plaque de transmission pour capteurs de niveau

LAUNCHING PLATE G3/4



Application

Version		pour capteurs de niveau LR
Pression de la cuve [bar]		-1...16

Données mécaniques

Poids [g]		627,5
Matières		inox 1.4571 (316Ti)
Couple de serrage [Nm]		6...9
Raccordement capteurs		taroudage G 3/4 taroudage
Raccord process		flasque Ø 180 mm

Remarques

Unité d'emballage		1 pièces
-------------------	--	----------